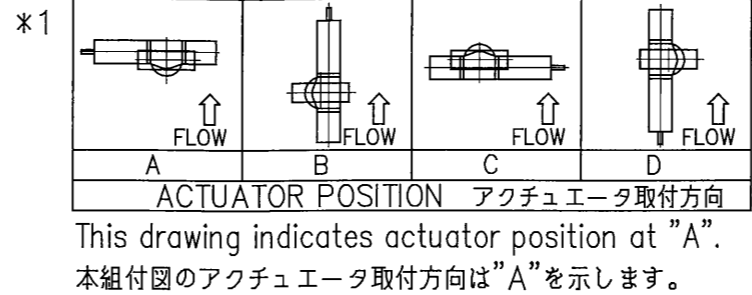
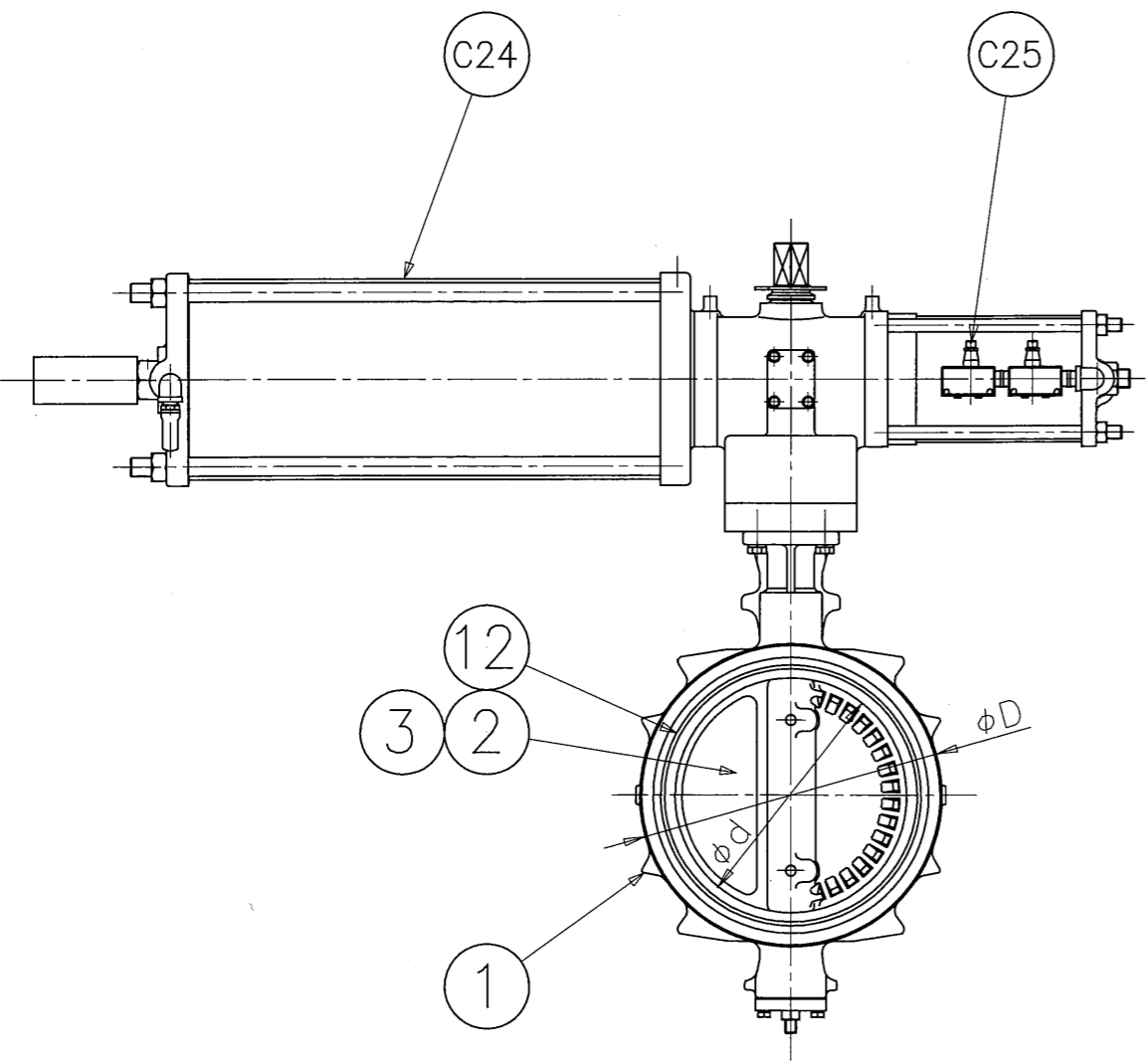
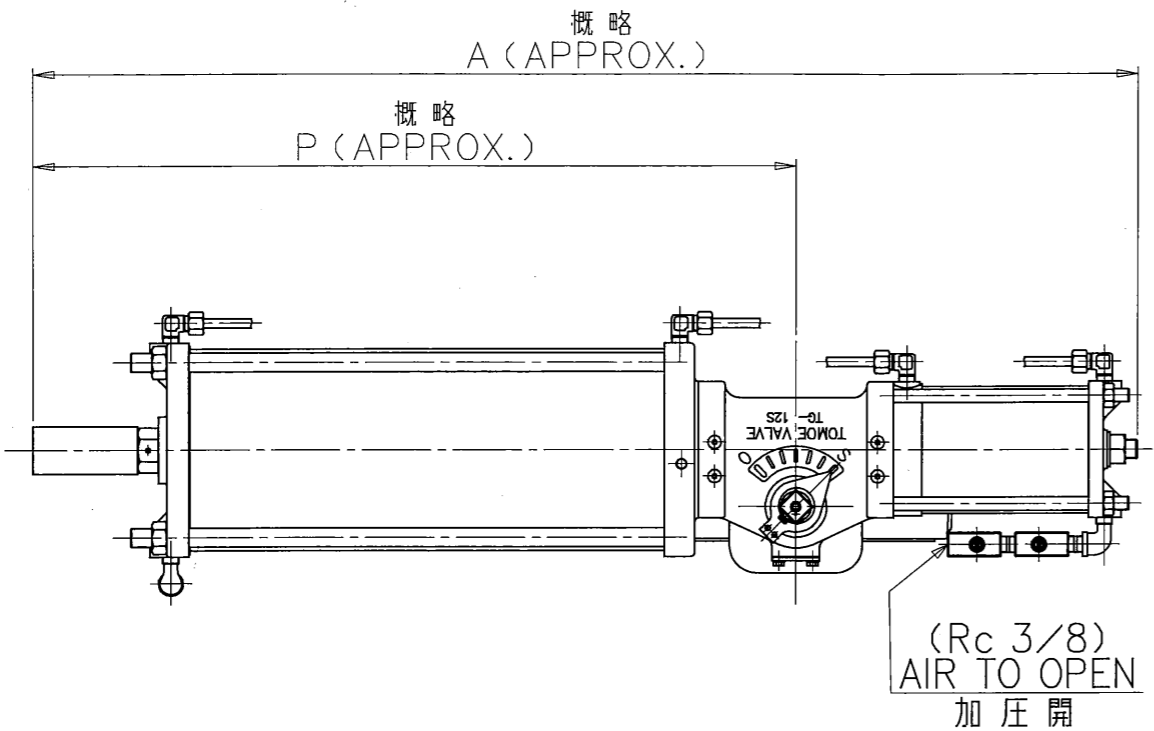


CAREER 図面来歴
 C: JUL.12th.2017 M.K/N/S/A/J
 B: JUN.20th.2013 サイレンサ切替による A./M.U./M.U
 A: JAN.26th.2004 A.M./Y.N./M.U

(MODEL: 250A S=1/8)
 様式管理番号: WD33-95-031



口径 SIZE		d	L	D	H1	H2	H3	A	P	B	f1	f2	CYLINDER シリンダ		MASS APPROX 概略質量
inch	mm												MODEL 型式	CAPACITY 容量 (l/st.)	(kg)
8	200	188	60	268	182	227	307	1030	670	60	70	165	TG-10S	3.59	66
10	250	248	68	322	255	280		1165	805		TG-12S	6.36	125		
12	300	296	78	375	284	312							143		

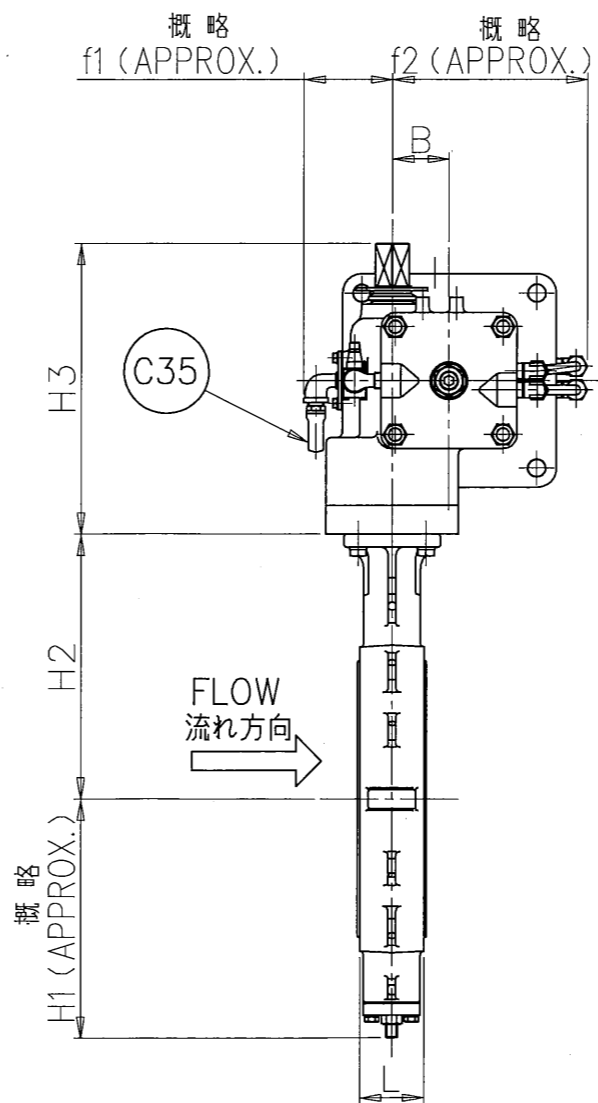
注記

- 1) It should be installed in accordance with arrow.
配管取り付け時、流れ方向矢印に従って下さい。
- 2) Allowable ambient temperature are above 32°F below 140°F
アクチュエータ許容周囲温度範囲 : 0°C~60°C

3)

接続フランジ規格 FLANGE RATING	
JIS 10K	
JIS G 5527	
ANSI class150	
BS4504 PN10	

スプリング閉
SPRING SHUT



C35	SILENCER サイレンサ	RESIN	1	SMC
C25	SPEED CONTROLLER スピードコントローラ	ADC	2	SMC AS3000
C24	AIR CYLINDER エアシリンダ	FC250	1	
12	SEAT RING シートリング	(NBR) (EPDM)	1	Reinforced コア入
3	STEM 弁 棒	SUS420J2	1	
2	DISC 弁 体	SCS14 SCS13	1	200mm 250,300mm
1	BODY 本 体	FCD450	1	
No. 品番	PARTS NAME 部 品 名 称	JIS SYMBOL JIS記号 MATERIALS 材 質	Q'TY 数 量	REMARKS 備 考

MODEL 型式 508V-3U [] (C) *1 8 inch~12 inch 200mm~300mm
 ROTARY CONTROL VALVE WITH FREE ANGLE ADJUSTER
 ロータリーコントロールバルブ 自由開度付

TOMOE VALVE CO.,LTD. 巴 巴 尔 勃 株 式 有 限 公 司	CHIEF 照 査	S.KADONAGA
	CHECK 検 査	Y.KAWAMOTO
	DESIGN 設 計	S.NAKAGAWA
	DATE 日 付	MAR.27th.2002

DRAW.NO. 図面番号	A3-45744	REVISION NO. 改訂番号	C
------------------	----------	----------------------	---