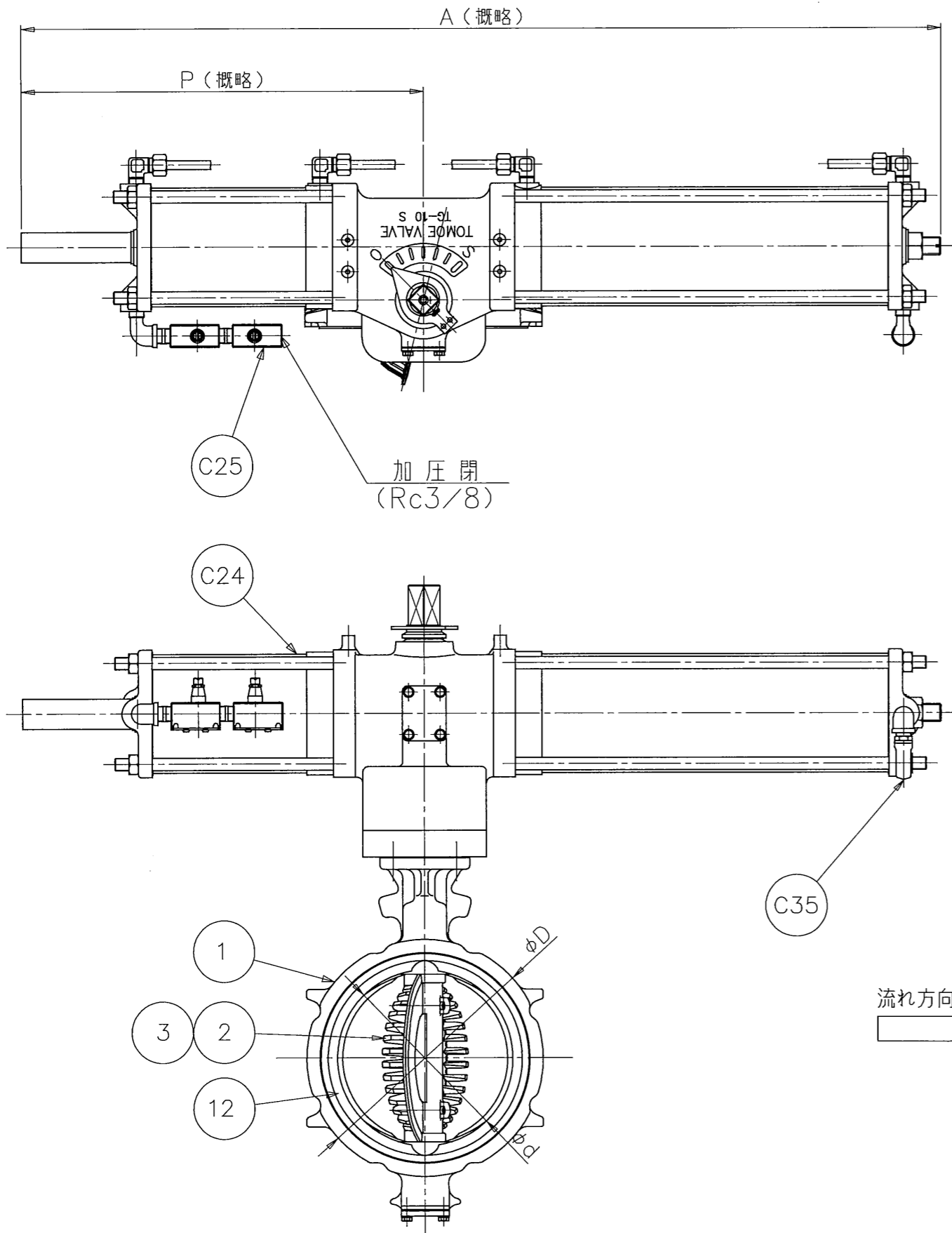


図面履歴

C: 2018.10.23 樹脂/大石/大石. ジャーリカノ上村/上村
 B: 2013. 6.20 サイレンス切替による
 A: 2002. 1.28 金城/川本/上村

(SCALE=1/6)
 様式管理番号: WD33-95-023



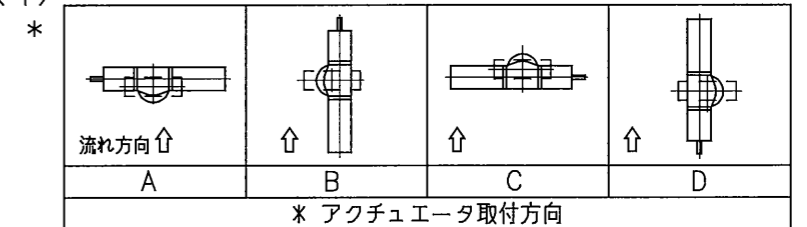
□ 径 インチ	mm	d	L	D	H1	H2	H3	A	P	B	f1	f2	エアシリンダ		概略質量 (kg)
													型式	容量 (cc/St.)	
8	200	188	60	268	182	227	307	1040	455	60	70	165	TG-10S	3590	66

* フランジ規格

JIS 5K
JIS 10K
JIS 16K
ANSI 125/150Lb
JIS G 5527

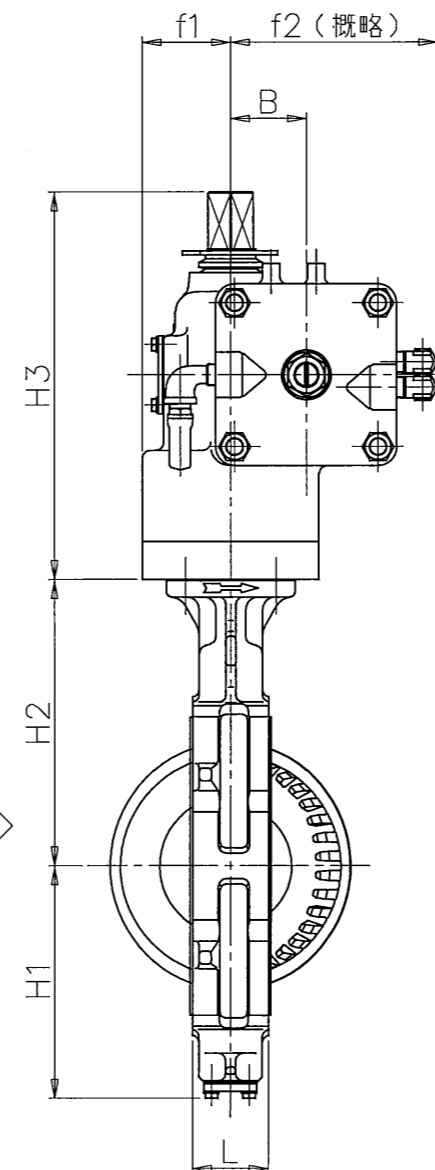
注 記

- (1) *マーク : 仕様書参照
- (2) 配管取り付け時、流れ方向矢印に従って下さい。
- (3) アクチュエータ許容周囲温度範囲 : 0° C~60° C.
- (4)



本図は、A方向で示しております。

加圧閉



C35	サイレンサ	樹脂	1	
C25	スピードコントローラ	ADC	2	
C24	エアシリンダ	FC200	1	
12	シートリング	(EPDM)	1	コア入
3	弁 棒	SUS420J2	1	
2	弁 体	SCS14	1	
1	本 体	FCD450	1	
品番	部品名称	JIS記号 材 質	数量	備 考
	型式	508V-3K [] (C)		8インチ 200mm
		巴式バタフライバルブ		自由開度装置付
巴バルブ株式会社			照 査	門 永
			検 図	川 本
			設 計	杉 本
			日 付	2001. 7.31
図面番号	A3-44816		改訂番号	
			C	