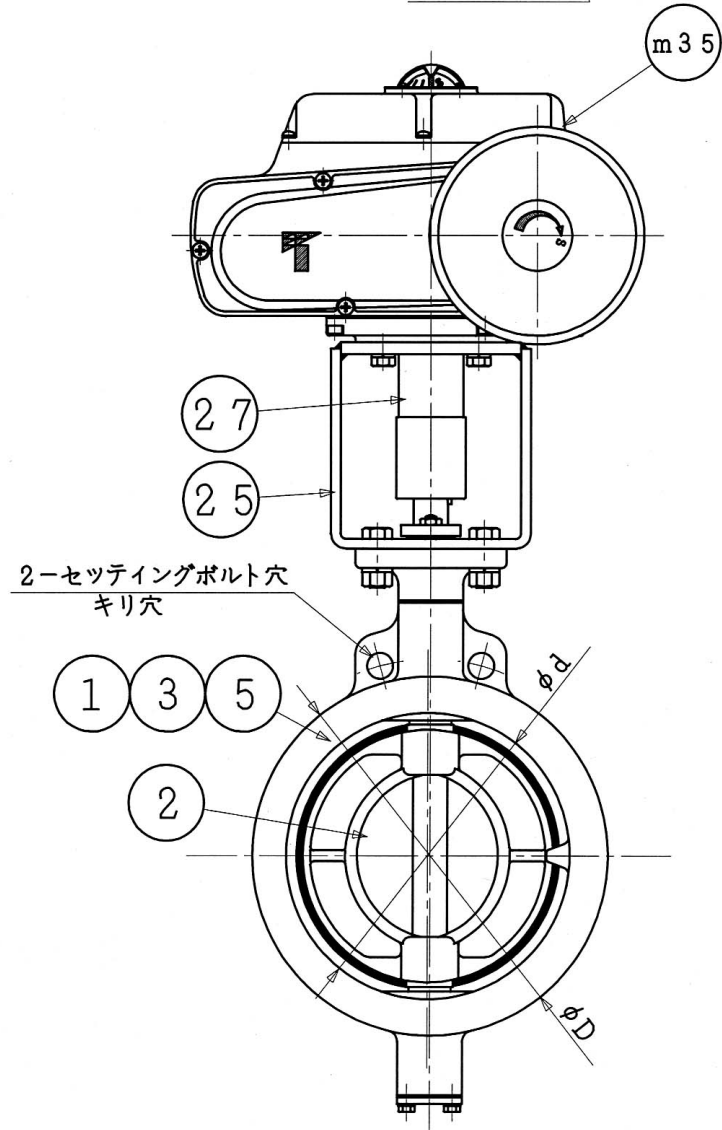
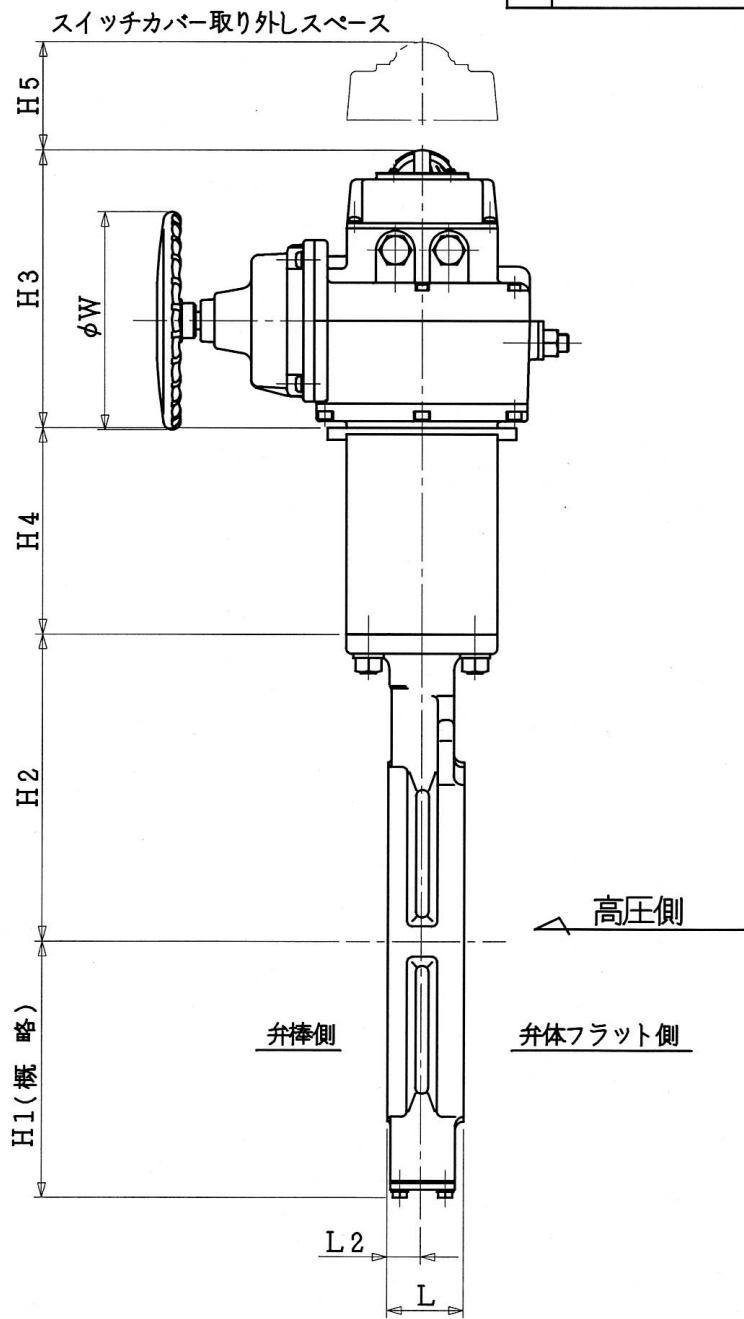


手動操作時



電線接続口
2-G1/2 (PF1/2)



弁棒側

弁体フラット側

高圧側

L2

L

口径		d	L	L2	D	H1	H2	H3	H4	H5	A1	A2	F	K	E	W	電動操作機		概略質量
インチ	mm																型式	90°コントロール時間(秒) 50/60Hz	(kg)
8	200	213	64	27	269	190	235		175										49
10	250	263	71	31	330	236	283	255	190	100	223	165	245.5	136	22.5	200	NEL-3	55/50	66
12	300	315	81	35	381	246	310												75

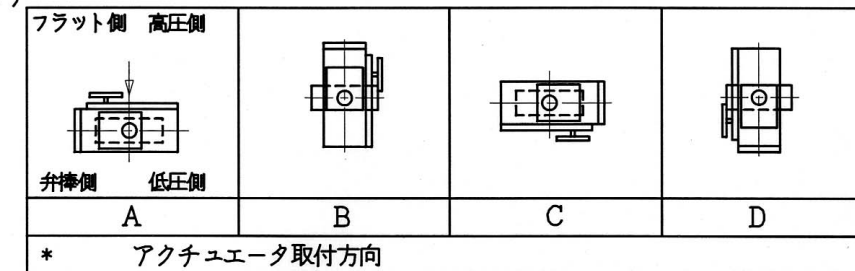
注記

(1) *マーク : 仕様書参照

(2)

接続フランジ規格	
JIS	10K
JIS	16K/20K
ANSI	125/150Lb
API	150Lb
JPI	150Lb

(3)



標準アクチュエータポジションは“A”です。
本図は、C方向で示しておりますので御注意願います。

- (4) 配管時には、本体に表示している流れ方向の矢印と流体の流れ方向が一致するようにして下さい。
- (5) 配管用ボルトナットは、片締めや芯ずれ等のないよう充分なトルクで締め付けて下さい。
- (6) 渦巻きガスケットを御使用の場合は、市販のANSI 150Lb用、又は300シリーズ専用품을御使用願います。
- (7) アクチュエータ許容周囲温度範囲 : -10℃~50℃

品番	部品名称	JIS記号	材	質	数量	備考
m35	電動操作機	ADC 12			1	
27	ジョイント	S45C			1	ユニクロメッキ
25	ブラケット	SS400			1	
5	シートリング	SUS316L			1	表面硬化処理
3	弁棒	SUS329J4L			1	
		SUS316L				
		SUS329J1				
2	弁体	SCS 14A			1	硬質クロムメッキ
1	本体	SCS 14A			1	黒染め処理
		SCPH2				

型式 302A-4I ^{*(3)} 8~12インチ
200~300mm コントロールユニット付
巴式バタフライバルブ API・JPI対応
(-29℃以上~400℃未満) トムディスク

巴バルブ株式会社	照査	久田
	検図	三原
図面番号 A3-40653	設計	田中
	日付	'99. 6.4
改訂番号		B