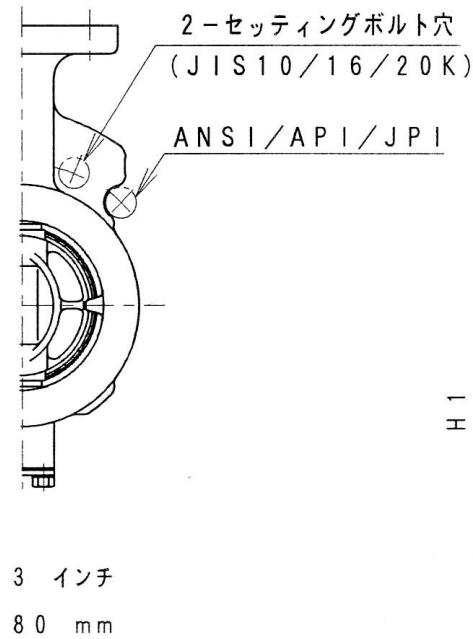
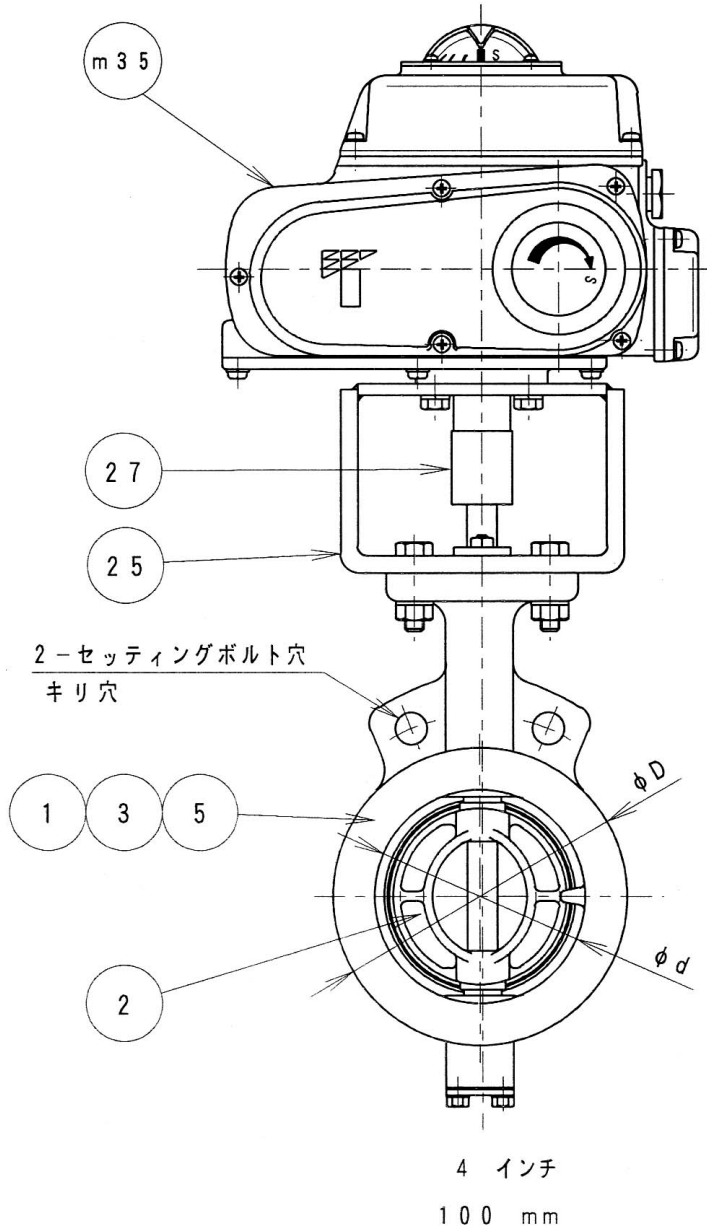
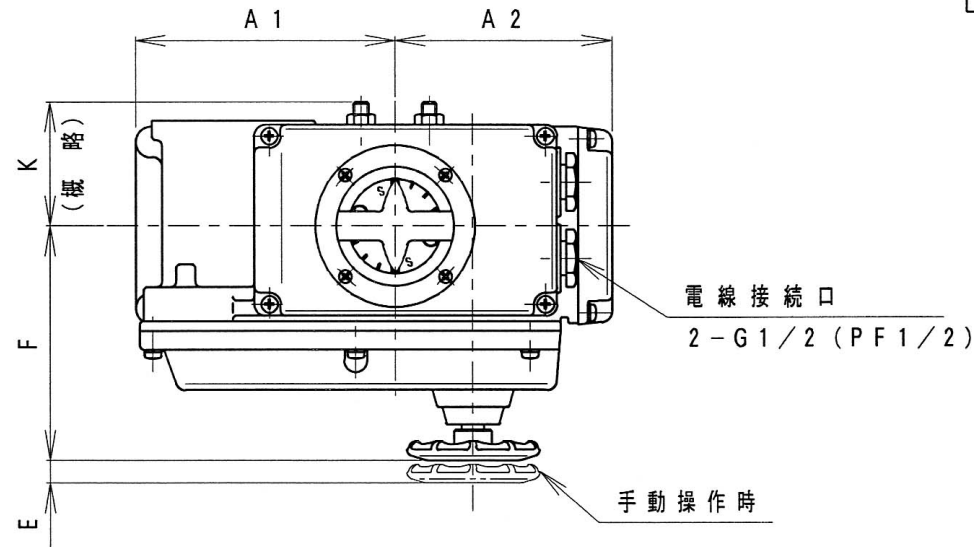


図面来歴
A:1999.11.01 佐伯/田中/ス田
B:1999.12.01 三原/田中/ス田

[MODEL: 100A SCALE: 1/4]

標準配付図



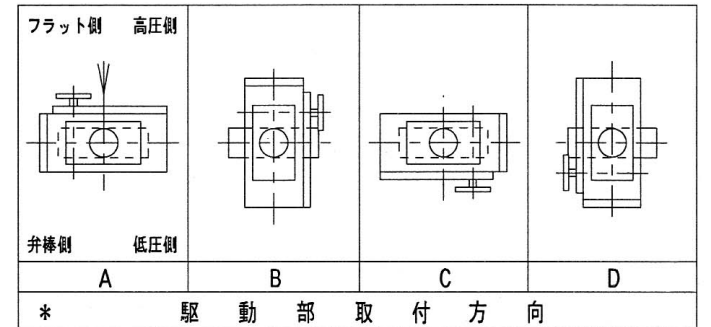
口径		d	L	L2	D	H1	H2	H3	H4	H5	A1	A2	F	K	E	W	電動操作機		概算質量 (Kg)
インチ	mm																型式	90°コントロール時間(秒) 50/60Hz	
3	80	89	48	22	127	95	147	191	100	100	138	114	126	65	12	70	NEL-1	25/20	14.3
4	100	112	54	24	156	110	170												15.5

注記 (1) *印:仕様書参照

(2)

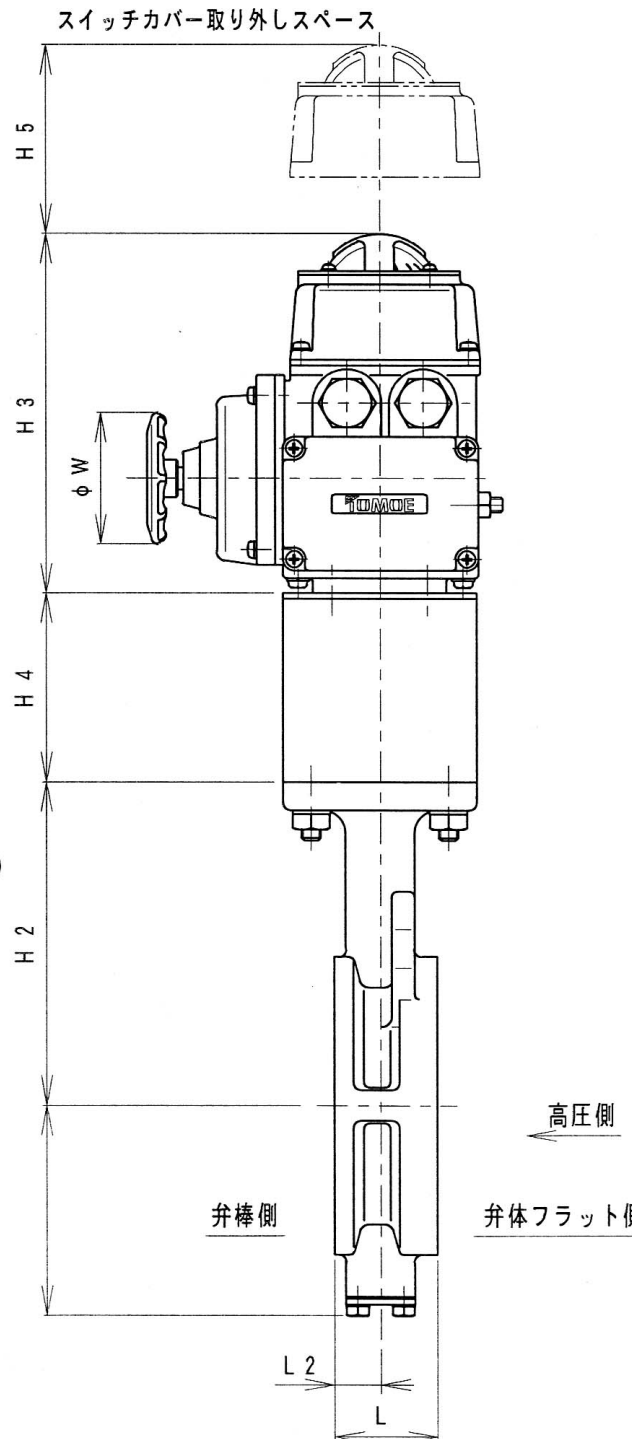
* フランジ規格	
JIS	10K
JIS	16K/20K
ANSI	125/150Lb
API	150Lb
JPI	150Lb

(3)



本図は、C方向で示しております。

- 配管時には、本体に表示している流れ方向の矢印と流体の流れ方向が一致するようにして下さい。
- 配管用ボルトナットは、片締めや心ずれ等のないよう充分なトルクで締め付けて下さい。
- 渦巻きガスケットをご使用の場合は、市販のANSI150Lb用、又は300シリーズ専用品をご使用願います。
- アクチュエーター許容周囲温度範囲 : -10℃~50℃



品番	部品名称	JIS記号	材	数量	備考
m35	電動操作機	ADC 12		1	
27	ジョイント	S45C		1	ユニクロメッキ
25	ブラケット	SS400		1	
5	シートリング	SUS316L		1	表面硬化処理
3	弁棒	SUS329J4L		1	
		SUS316L			
		SUS329J1			
2	弁体	SUS420J2		1	硬質クロムメッキ
		SCS16A			
1	本体	SCS14A		1	黒染め処理
		SCPH2			

型式 302A-4i ^{* (3)} 3,4 インチ
80, 100mm コントロールユニット付
巴式バタフライバルブ API・JPI対応
(-29℃以上~400℃未満) トムディスク

巴バルブ株式会社	照査	久田
	検図	三原
図面番号 A3-40651	設計	田中
	日付	99.4.23
改訂番号		B