

図面来歴
A:1999.12.01 三原/田中/スロ

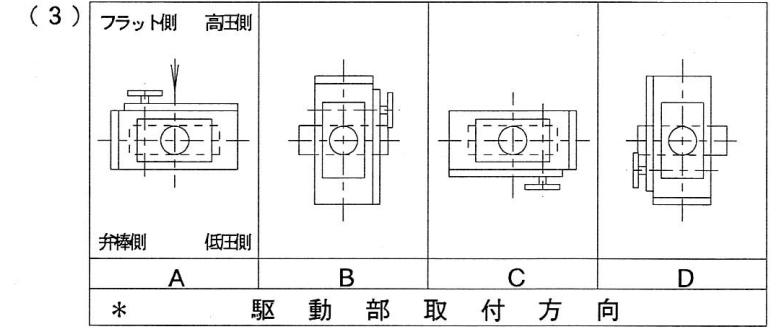
*

口径		d	L	L2	D	H1	H2	H3	H4	H5	A1	A2	F	K	E	W	電動操作機		概算質量 (Kg)
インチ	mm																型式	90°コントロール時間(秒) 50/60Hz	
4	100	112	54	24	156	110	170	198	100	100	167	143	154	85	14	100	NEL-2	25/20	21.5
5	125	137	56	23	185	139	185												24.5
6	150	163	57	23.5	216	164	205												175

注記 (1) *印:仕様書参照

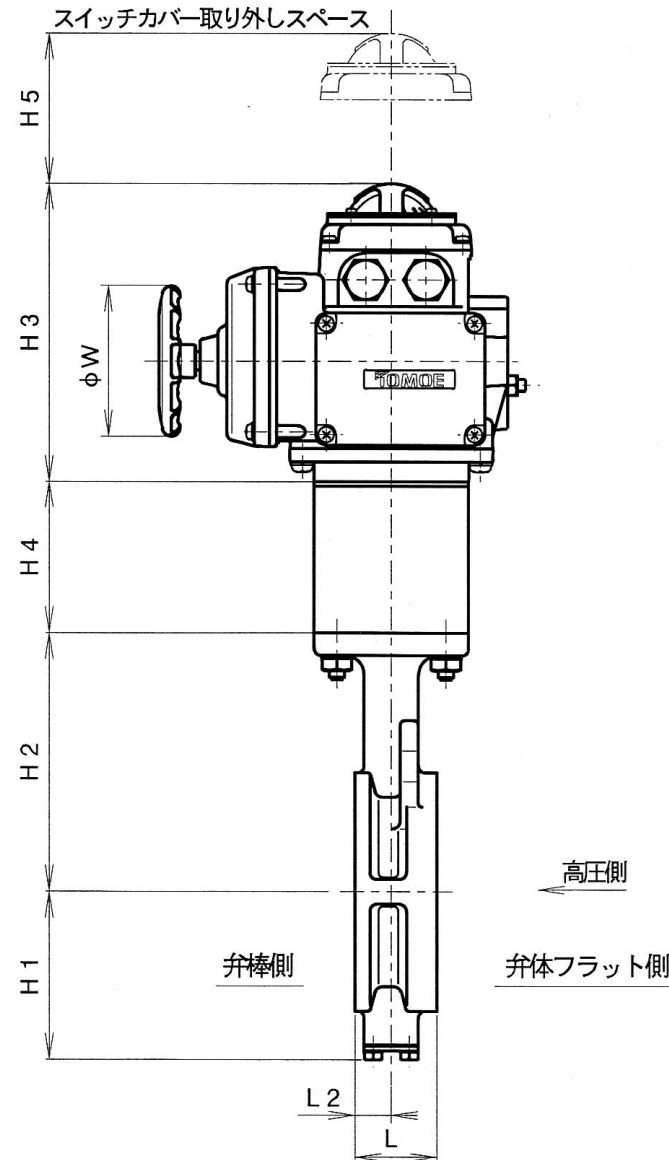
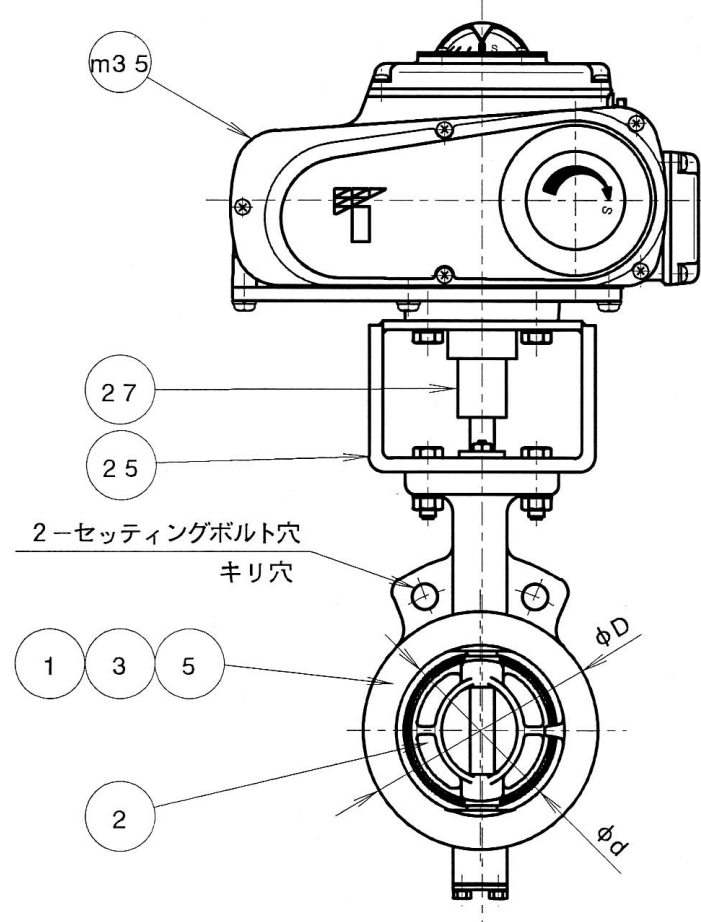
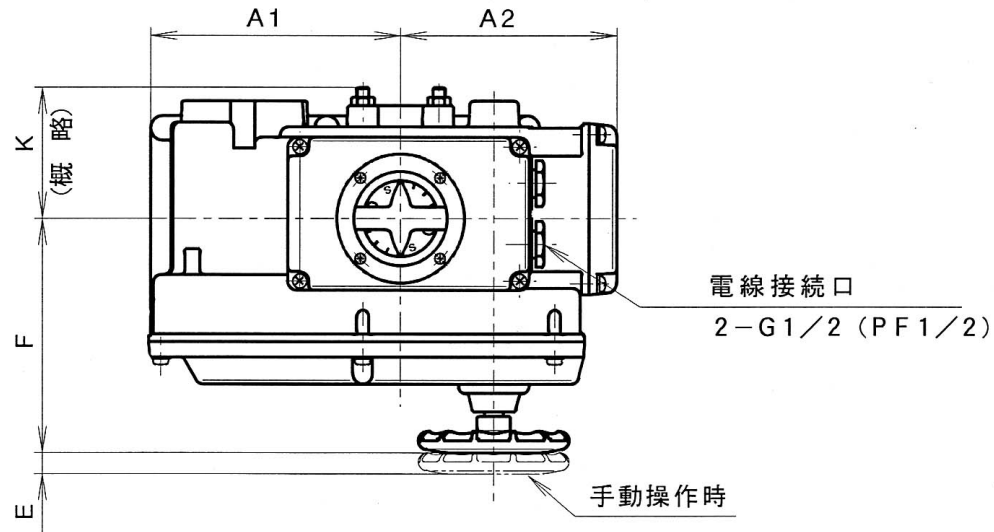
(2) * フランジ規格

JIS 10K
JIS 16K/20K
ANSI 125/150Lb
API 150Lb
JPI 150Lb



本図は、C方向で示しております。

- (4) 配管時には、本体に表示している流れ方向の矢印と流体の流れ方向が一致するようにして下さい。
- (5) 配管用ボルトナットは、片締めや心ずれ等のないよう充分なトルクで締め付けて下さい。
- (6) 渦巻きガasketをご使用の場合は、市販のANSI150Lb用、又は300シリーズ専用品をご使用願います。
- (7) アクチュエーター許容周囲温度範囲 : -10°C~50°C



m35	電動操作機	ADC 12	1	
27	ジョイント	S45C	1	ユニクロメッキ
25	ブラケット	SS400	1	
5	シートリング	SUS316L	1	表面硬化処理
*	3	弁棒	1	SUS329J4L
				SUS316L
				SUS329J1
*	2	弁体	1	SCS16A
				SCS14A
				SCPH2
*	1	本体	1	JIS記号
				材 質

品番 部品名称 JIS記号 材 質 数量 備考

型 式 302A-4i ^{* (3)} 4~6 インチ
100~150 mm

巴式バタフライバルブ API・JPI対応
(-29°C以上~400°C未満) トムディスコ

図面番号	A3-40649	照査	三原
		検図	田中
		設計	田中
		日付	'99.4.23
		改訂番号	A

[MODEL: 100A SCALE: 1/5]

標準配付図