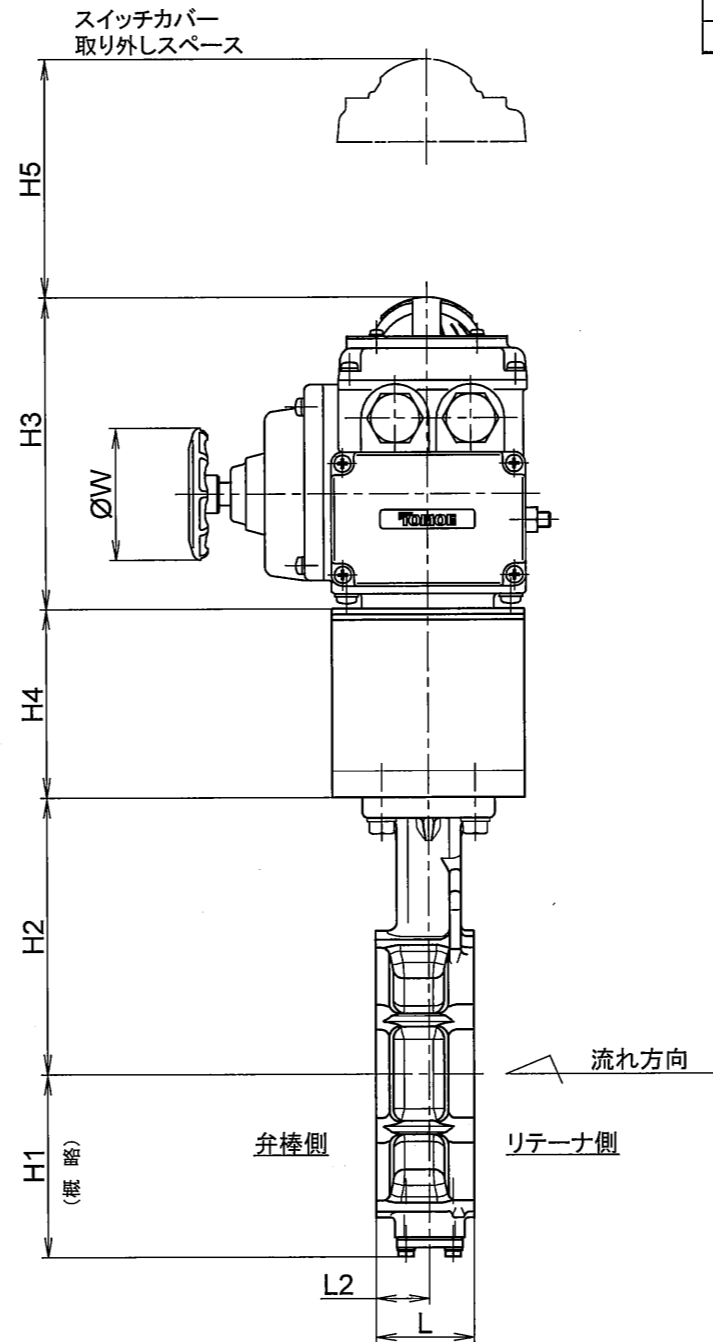


4~6インチ, 10インチ
100~150mm, 250mm

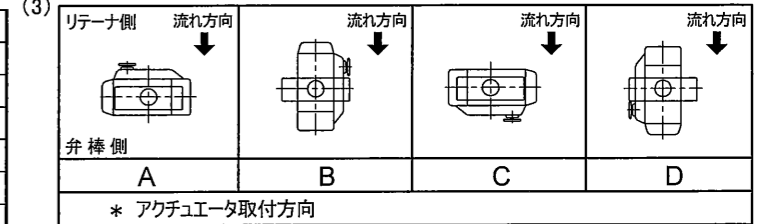


口径 インチ	mm	d	L	L2	D	H1	H2	H3	H4	H5	A1	A2	F	K	E	W	電動操作機		概略質量 (kg)
																	型式	90°コントロール時間(秒) 80/60Hz	
4	100	109	52	28.3	152	97	147	165			138	114	126	65	12	70	NEL-1	25 / 20	14.4
5	125	137	56	30.1	183	111	166		100								NEL-2		22.3
6	150	163	57	28.9	211	129	181	198		100	167	143	154	85	14	100	NEL-2	37 / 30	24.6
8	200	213	62	30.8	257	156	212		175								NEL-2.5		33.6
10	250	263	70	33.3	322	184	243										NEL-2.5	42.3	

注記

- (1) *印は選択項目です。仕様書をご参照下さい。
- (2)

* 接続フランジ規格
JIS 5K
JIS 10K
ASME/ANSI B16.1 CLASS 125
ASME/ANSI B16.5 CLASS 150
JPI CLASS 150



* アクチュエータ取付方向
標準アクチュエータポジションは、「A」です。
本図は、C方向で示しておりますのでご注意ください。

- (4) 配管時には、本体に表示している流れ方向の矢印と流体の流れ方向が一致するようにして下さい。
- (5) 配管用ボルトナットは、片締めやバルブの芯ずれ等ないよう十分なトルクで締め付けて下さい。
- (6) 渦巻きガスケットを御使用の場合は、弊社専用品を御使用願います。
- (7) シートガスケットをご使用の場合、65mmは旧JIS B 2404-1999の寸法品をご使用願います。
65mm以外のサイズは、JIS規格品をご使用出来ます。
- (8) アクチュエータ許容周囲温度範囲：-10℃ ~ 50℃
- (9) ※1は本体材質 SCS13A, ※2は本体材質 FCD450

品番	部品名称	JIS記号	材質	数量	備考
m35	電動操作機	ADC12		1	
27	ジョイント	S45C		1	
25	ブラケット	SS400		1	
5	シートリング	RPTFE		1	カーボン、 グラファイト入り
*	3	弁棒	SUS630	1	※1 ※2
			SUS420J2		
2	弁体	SCS13A		1	
*	1	本体	SCS13A	1	タフトライド処理
			FCD450		

型式 304YA-4I * (3) 4~10インチ
100~250mm
巴式バタフライバルブ

巴バルブ株式会社	承認	河合
	確認	田中(友)
	作成	山口(幸)
	日付	2015.11.4

図面番号	A3-66241	改訂番号	A
------	----------	------	---