

図面来歴

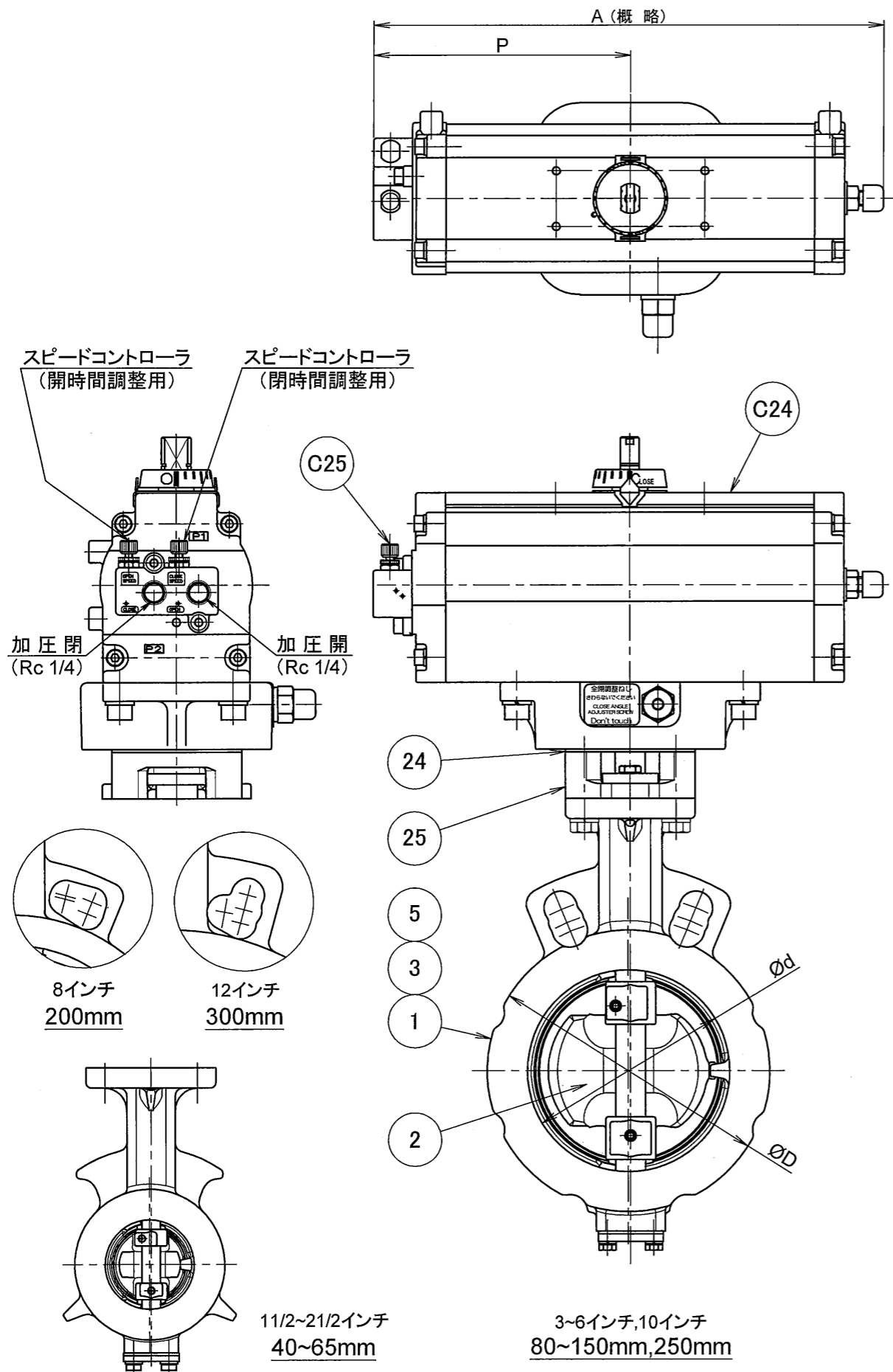
A: 2016.3.9 山口(幸) / 田中(友) / 河合

標準配付図

(MODEL: 100mm SCALE: 1:3)

様式管理番号: WD33-95-023

ACL.T



口径 インチ	mm	d	L	L2	D	H1	H2	エア-シリンダ		H3	H4	A	P	f1	f2	f3	概略質量 (kg)
								型式	容量 (l / St.)								
1 1/2	40	48	33	15	81	57	106	T35	0.2	125	26.5	228	116	57	29	35	3.8
2	50	59	43	25.4	96	67	114	T35	0.2	125	26.5	228	116	57	29	35	4.4
2 1/2	65	73	46	27.4	115	75	125	T35	0.2	125	26.5	228	116	57	29	35	5.1
3	80	87	46	24.5	127	83	132	T85	0.5	168	26.5	276	142	75	47	51	8.5
4	100	109	52	28.3	152	97	147	T85	0.5	168	26.5	276	142	75	47	51	9.6
5	125	137	56	30.1	183	111	166	T200	1.1	203	26.5	346	176	79	57	51	15.8
6	150	163	57	28.9	211	129	181	T200	1.1	203	26.5	346	176	79	57	51	17.6
8	200	213	62	30.8	257	156	212	T380	2.1	231	26.5	423	214	91	69	62.5	27.1
10	250	263	70	33.3	322	184	243	T380	2.1	231	26.5	423	214	91	69	62.5	35.8
12	300	315	80	40.8	367	213	290	T750	4.6	269	29.5	546	270	118	85	70	53.6

注記

- (1) *印は選択項目です。仕様書をご参照下さい。
- (2) * 接続フランジ規格

JIS 5K
JIS 10K
ASME/ANSI B16.1 CLASS 125
ASME/ANSI B16.5 CLASS 150
JPI CLASS 150
- (3) * リテーナ側 流れ方向 空気配管側 流れ方向 弁棒側 流れ方向

A	B	C	D
---	---	---	---
- (4) 配管時には、本体に表示している流れ方向の矢印と流体の流れ方向が一致するようにして下さい。
- (5) 配管用ボルトナットは、片締めやバルブの芯ずれ等ないよう十分なトルクで締め付けて下さい。
- (6) 渦巻きガスケットを御使用の場合は、弊社専用品を御使用願います。
- (7) シートガスケットをご使用の場合、65mmは旧JIS B 2404-1999の寸法品をご使用願います。65mm以外のサイズは、JIS規格品をご使用出来ます。
- (8) アクチュエータ許容周囲温度範囲: -10°C ~ 60°C
- (9) ※1は本体材質 SCS13A, ※2は本体材質 FCD450

品番	部品名称	JIS記号	材質	数量	備考
C25	スピードコントローラ		アルミニウム	1	
C24	エア-シリンダ		A6063	1	
25	ボンネット		FC250	1	
24	断熱シート		(ノンアスベスト)	1	
5	シートリング		RPTFE	1	カーボン, グラファイト入り
* 3	弁棒		SUS630	1	※1
			SUS420J2	1	※2
2	弁体		SCS13A	1	
* 1	本体		SCS13A	1	
			FCD450	1	タフトライド処理

型式 304YA-7E * (3) 1 1/2~12インチ 40~300mm
 巴式バタフライバルブ

巴バルブ株式会社	承認	河合
	確認	田中(友)
	作成	山口(幸)
	日付	2015. 9.15
図面番号	A3-66080	改訂番号
		A