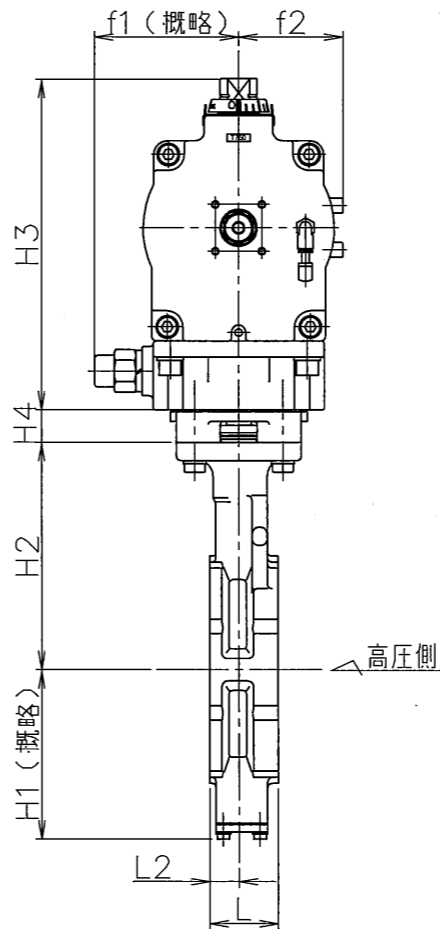
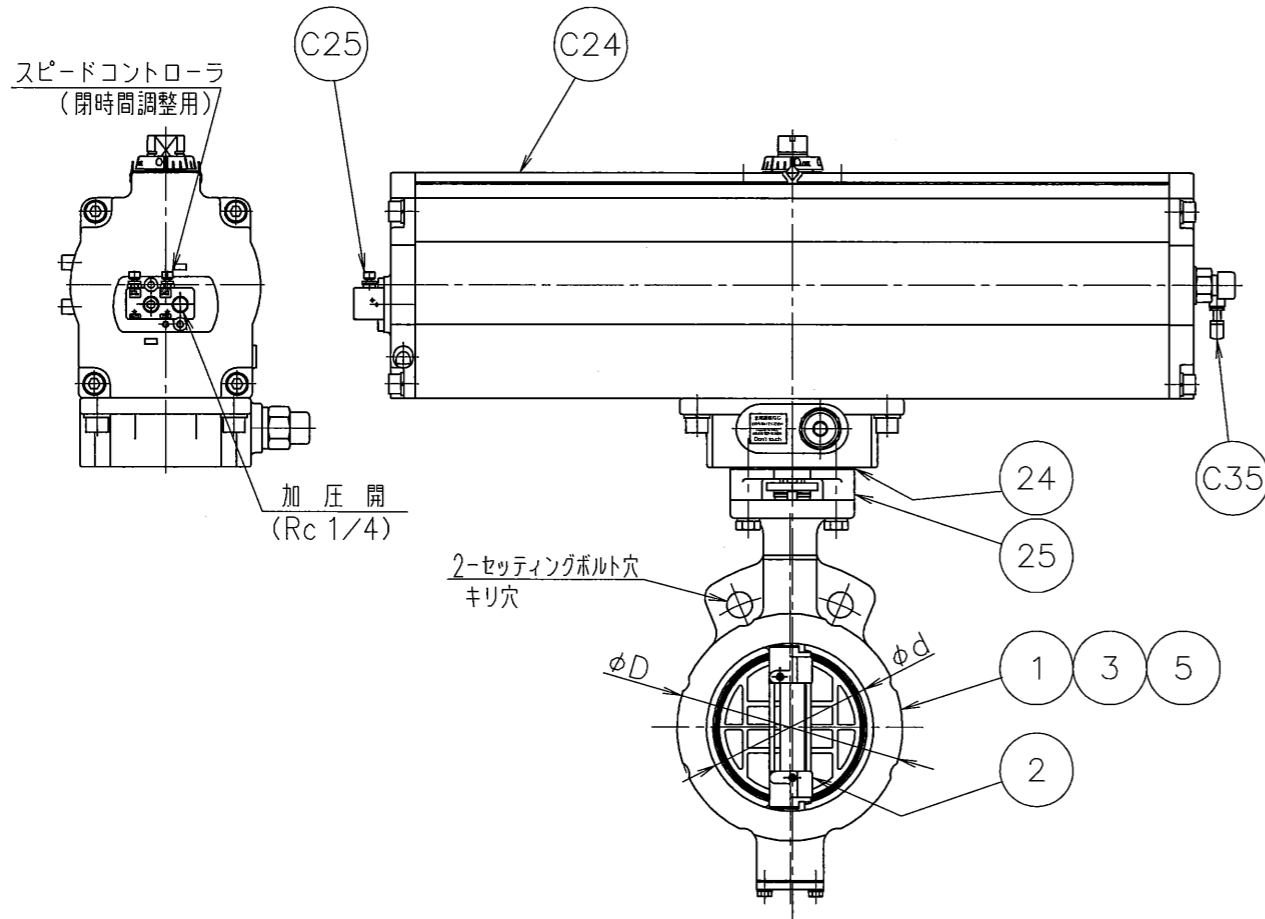
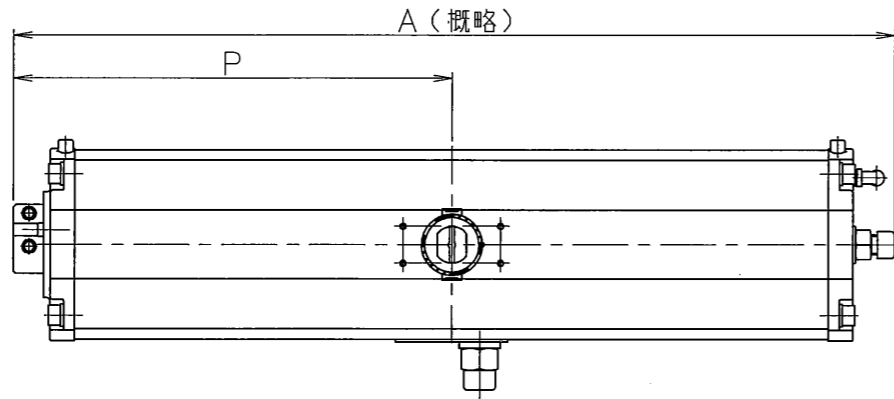


標準配布図

(SIZE: 125mm S=1/6)
様式管理番号: WD33-95-023

ACLT

口径 インチ	mm	d	L	L2	D	H1	H2	エアシリンダ		H3	H4	A	P	f1	f2	概略質量 (kg)
								型式	容量 (l/St.)							
5	125	137	56	24	185	139	185	T750S	4.6	269	26.5	722.5	359.5	118	85	42.7
6	150	163	57	23	216	164	205				29.5					46.6
8	200	213	64	28	269	190	235				53.1					



注記

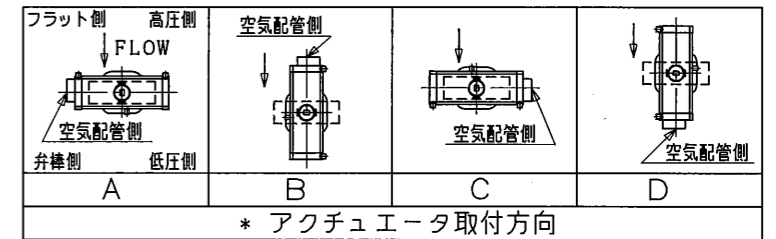
(1) *マーク : 仕様書参照

(2) *

接続フランジ規格	
JIS	10K
JIS	16K/20K
ANSI	125/150Lb
API	150Lb
JPI	150Lb

加圧開

(3)



* アクチュエータ取付方向
本組付図のアクチュエータ取付方向は、“A”を示します。

- (4) 配管時には、本体に表示している流れ方向の矢印と流体の流れ方向が一致するようにして下さい。
- (5) 配管用ボルトナットは、片締めや芯ずれ等のないよう十分なトルクで締め付けて下さい。
- (6) 渦巻きガスケットを御使用の場合は、市販のANSI150Lb用、又は300シリーズ専用品を御使用願います。
- (7) アクチュエータ 許容周囲温度範囲 : -10℃~60℃

品番	部品名称	JIS記号	材	質	数量	備考
C35	サイレンサ		樹脂		1	
C25	スピードコントローラ		アルミニウム		1	
C24	エアシリンダ		A6063		1	
25	ボンネット		FC250		1	
24	耐熱シート		(ノン アスベスト)		1	
5	シートリング		RPTFE		1	カーボングラファイト入
* 3	弁棒		SUS329J4L		1	
			SUS316L			
			SUS329J1			
* 2	弁体		SCS16A		1	硬質クロムメッキ
			SCS13A			硬質クロムメッキ
* 1	本体		SCS14A		1	タフトライド処理
			SCPH2			

型式	304A-7G	5~8インチ	125~200mm
巴式バタフライバルブ		API・JPI対応 トムディスク	

巴バルブ株式会社	照査	上村	
	検図	上村	
	設計	松原	
	日付	2013. 6.14	
図面番号	A3-60408	改訂番号	A