

- (4) 配管時には、本体に表示している流れ方向の矢印と流体の流れ方向が一致するようにして下さい。
- (5) 配管用ボルトナットは、片締めや芯ずれ等のないよう十分なトルクで締め付けて下さい。
- (6) 渦巻きガスケットを御使用の場合は、300シリーズ専用品を御使用願います。
- (7) アクチュエータ 許容周囲温度範囲 : -10℃~60℃

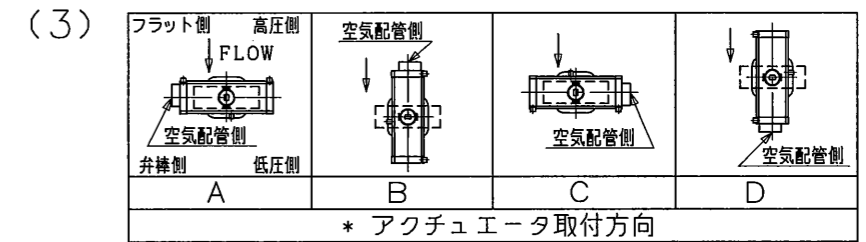
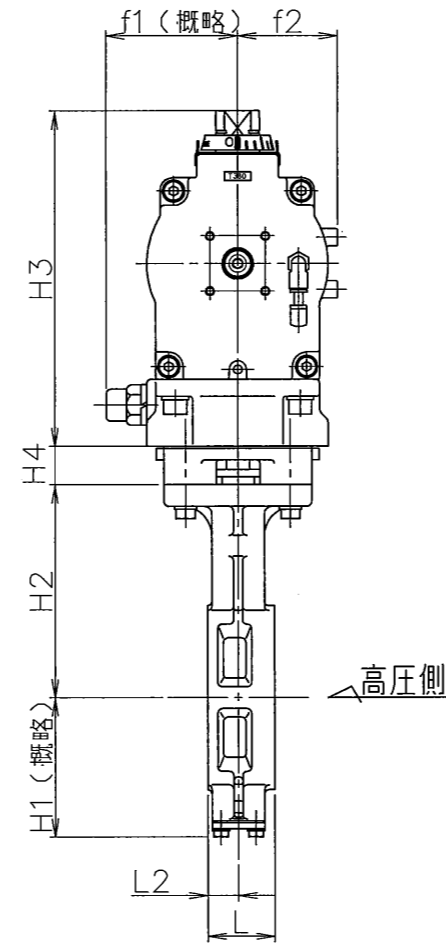
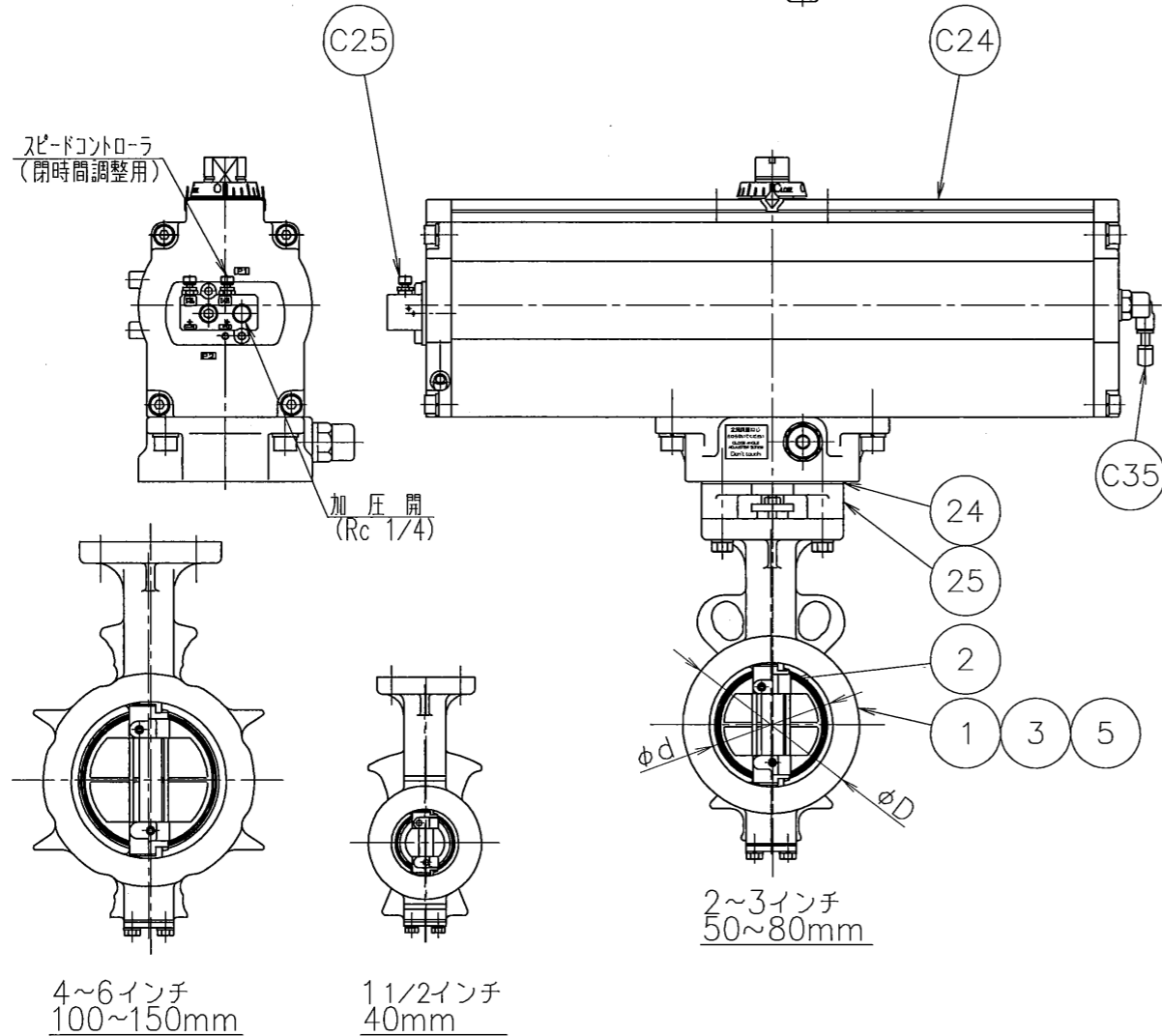
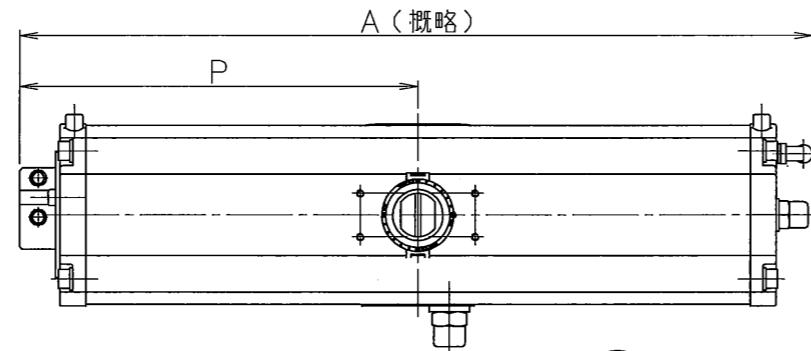
□ 径 インチ mm	d	L	L2	D	H1	H2	エアーシリンダ		H3	H4	A	P	f1	f2	概略質量 (kg)
							型式	容量 (l/St.)							
1 1/2 40	48	33	15	81	64	118	T200S	1.1	203	26.5	448.5	225.5	79	57	13.5
2 50	60	43	21	97	74	125									14.0
2 1/2 65	74	46	22	117	85	138									15.0
3 80	89	46	21	127	95	147	T380S	2.1	231	26.5	549.5	276	91	69	24.8
4 100	112	52	22	152	110	170									25.8
5 125	137	56	24	183	139	185	T750S	4.6	269	29.5	722.5	359.5	118	85	42.7
6 150	163	57	23	213	164	205									46.7

注 記

(1) *マーク : 仕様書参照 (2) *

接続フランジ規格
JIS 5K
JIS 10K
JIS 16K/20K
ANSI 125/150Lb

エアレス(スプリング)閉



* アクチュエータ取付方向
本組付図のアクチュエータ取付方向は、“A”を示します。

C35	サイレンサ	樹脂	1	
C25	スピードコントローラ	アルミニウム	1	
C24	エアーシリンダ	A6063	1	
25	ボンネット	FC250	1	
24	耐熱シート	(ノンアスベスト)	1	
5	シートリング	SUS316	1	
3	弁棒	SUS329J1	1	
		SUS420J2		
2	弁体	SCS13A	1	
		FCD450		
1	本体	SCS13A	1	40~150mm
		FCD450		50~150mm
品番	部品名称	JIS記号 材 質	数量	備 考

型式 302Y-7G ⁽³⁾ 1 1/2~6インチ {カテゴリー} 40~150mm { :A(TL) }

巴式バタフライバルブ トムディスコ

巴バルブ株式会社

照 査	エフ
検 図	エフ
設 計	松原
日 付	2013. 4. 8

図面番号 A3-60287

改訂番号

[MODEL: 80mm S=1/5]
様式管理番号: WD33-95-023

ACLIT