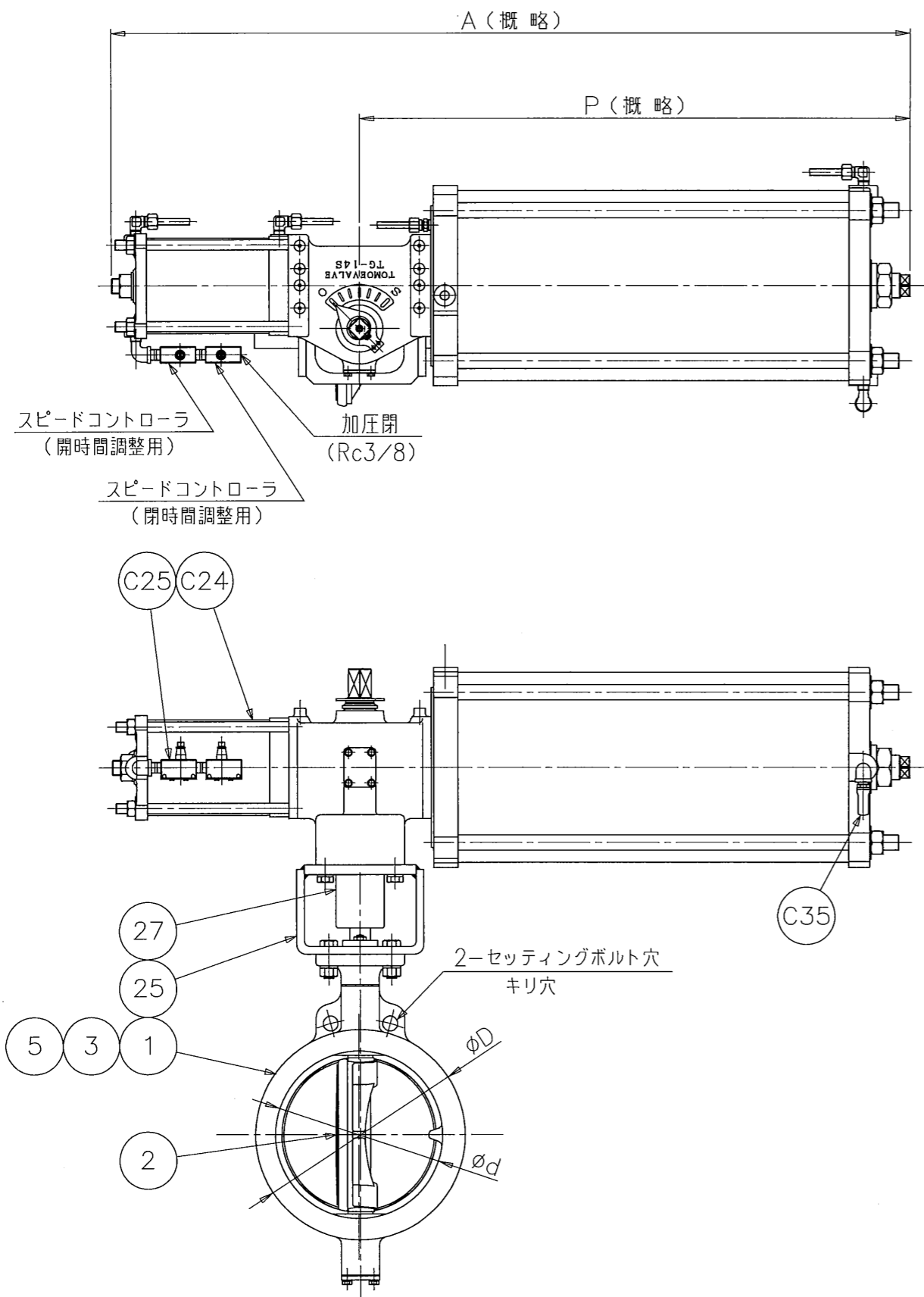


標準配布図

[MODEL: 250mm S=1/9]  
様式管理番号: WD33-95-023



口径		d	L	L2	D	H1	H2	H3	H4	A	P	B	f1	f2	エアシリンダ		概略質量
インチ	mm														型式	容量 (cc/St.)	(kg)
10	250	263	71	31	330	236	283	310	140	1255	865	67	131	257	TG-14S	12560	239
12	300	315	81	35	381	246	310										248

注記

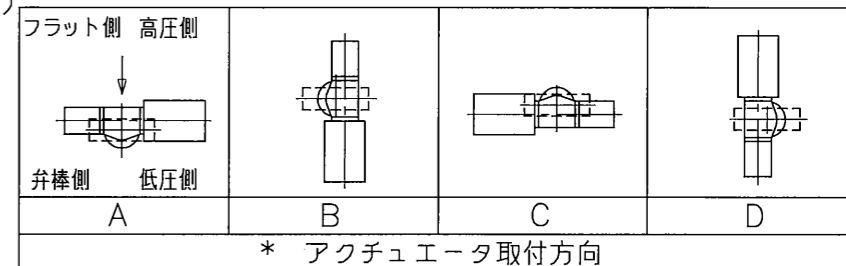
(1) \*マーク : 仕様書参照

(2) \*

接続フランジ規格	
JIS 10K	
JIS 16K/20K	
ANSI 125/150Lb	
API 150Lb	
JPI 150Lb	

エアレス(スプリング)開

(3)



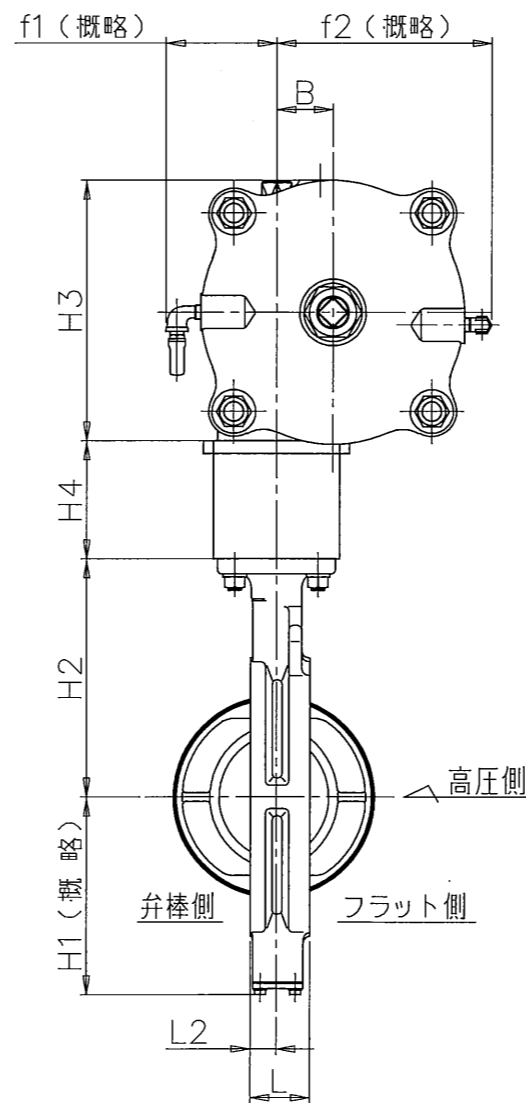
本組付図のアクチュエータ取付方向は、“A”を示します。

(4) 配管時には、本体に表示している流れ方向の矢印と流体の流れ方向が一致するようにして下さい。

(5) 配管用ボルトナットは、片締めや芯ずれ等のないよう十分なトルクで締め付けて下さい。

(6) 渦巻きガスケットを御使用の場合は、市販のANSI150Lb用、又は、300シリーズ専用品を御使用願います。

(7) アクチュエータ許容周囲温度範囲 : 0℃~60℃



C35	サイレンサ	樹脂	1			
C25	スピードコントローラ	ADC	2			
C24	エアシリンダ	FC250	1			
27	ジョイント	S45C	1			
25	ブラケット	SS400	1			
5	シートリング	SUS316L	1	表面硬化処理		
3	弁棒	SUS329J4L	1			
		SUS316L				
		SUS329J1				
2	弁体	SCS14A	1	硬質クロムメッキ		
		SCS14A				
1	本体	SCPH2	1	黒染め処理		
品番	部品名称	JIS記号	材	質	数量	備考

型式 302A-3K [ ] 10,12インチ 250,300mm  
巴式バタフライバルブ API・JPI対応  
(-29℃以上~400℃未満) トムディスク

巴バルブ株式会社	照査	上村
	検図	門永
	設計	金城
日付	2004.1.9	
改訂番号	B	
図面番号	A3-48964	