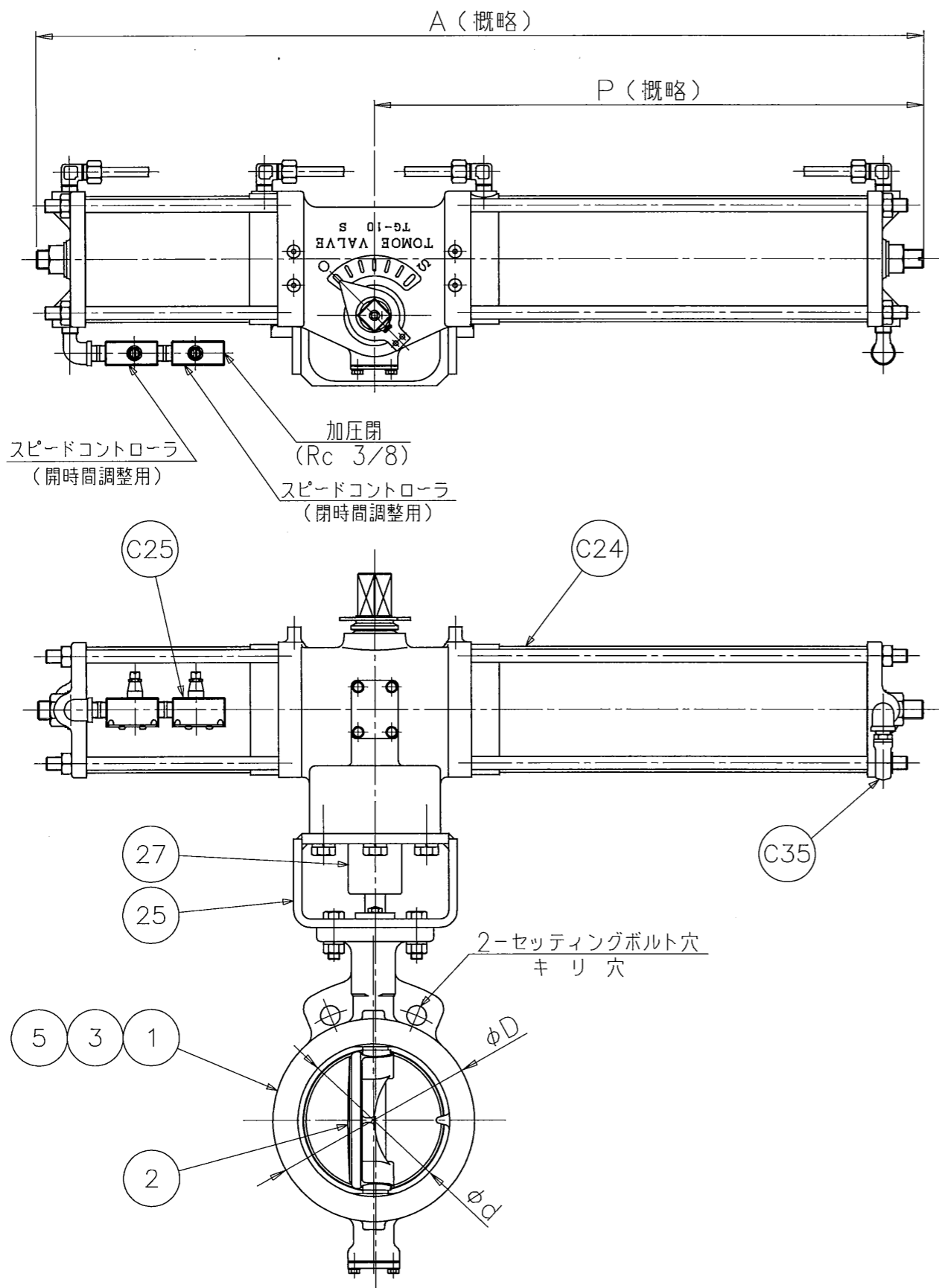


標準配布図

[MODEL: 150mm S=1/6]  
様式管理番号: WD33-95-023

J  
ACLIT



口径 インチ	径 mm	d	L	L2	D	H1	H2	H3	H4	A	P	B	f1	f2	エア-シリンダ		概略質量 (kg)
															型式	容積 (cc/St.)	
6	150	163	57	23.5	216	164	205	277	100	945	585	60	75	165	TG-10S	3590	72

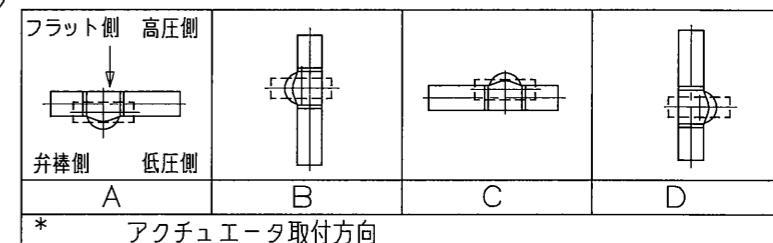
注記

- (1) \*マーク : 仕様書参照  
(2) \*

接続フランジ規格	
JIS 10K	
JIS 16K/20K	
ANSI 125/150Lb	
API 150Lb	
JPI 150Lb	

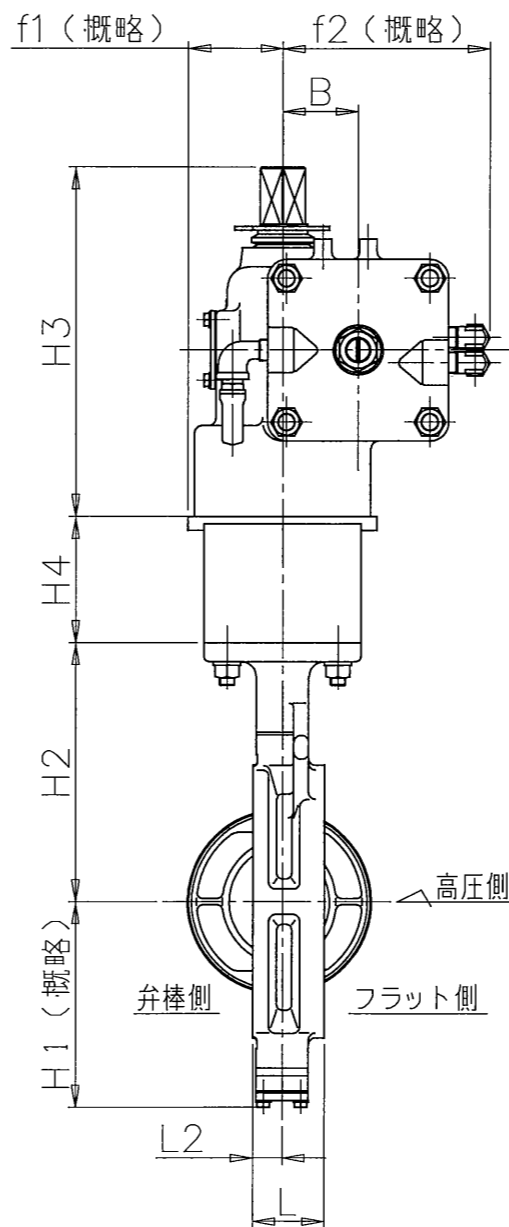
エアレス(スプリング)開

(3)



本組付図のアクチュエータ取付方向は、“A”を示します。

- (4) 配管時には、本体に表示している流れ方向の矢印と流体の流れ方向が一致するようにして下さい。  
(5) 配管用ボルトナットは、片締めや芯ずれ等のないよう十分なトルクで締め付けて下さい。  
(6) 渦巻きガスケットを御使用の場合は、市販のANSI 150Lb用、又は、300シリーズ専用品を御使用願います。  
(7) アクチュエータ許容周囲温度範囲 : 0℃~60℃



品番	部品名称	JIS記号	材質	数量	備考
C35	サイレンサ		樹脂	1	
C25	速度コントローラ		ADC	2	
C24	エア-シリンダ		FC250	1	
27	ジョイント		S45C	1	
25	ブラケット		SS400	1	
5	シートリング		SUS316L	1	表面硬化処理
3	弁棒		SUS329J4L	1	
			SUS316L		
			SUS329J1		
2	弁体		SUS420J2	1	硬質クロムメッキ
			SCS16A		
1	本体		SCS14A	1	タフトライド処理
			SCPH2		

型式 302A-3K<sup>(3)</sup> 6インチ  
150mm  
巴式バタフライバルブ API・JPI対応  
(-29℃以上~400℃未満) トムディスク

巴バルブ株式会社

照査 上村  
検図 門永  
設計 金城  
日付 2004. 1. 9

図面番号 A3-48963

改訂番号

B