

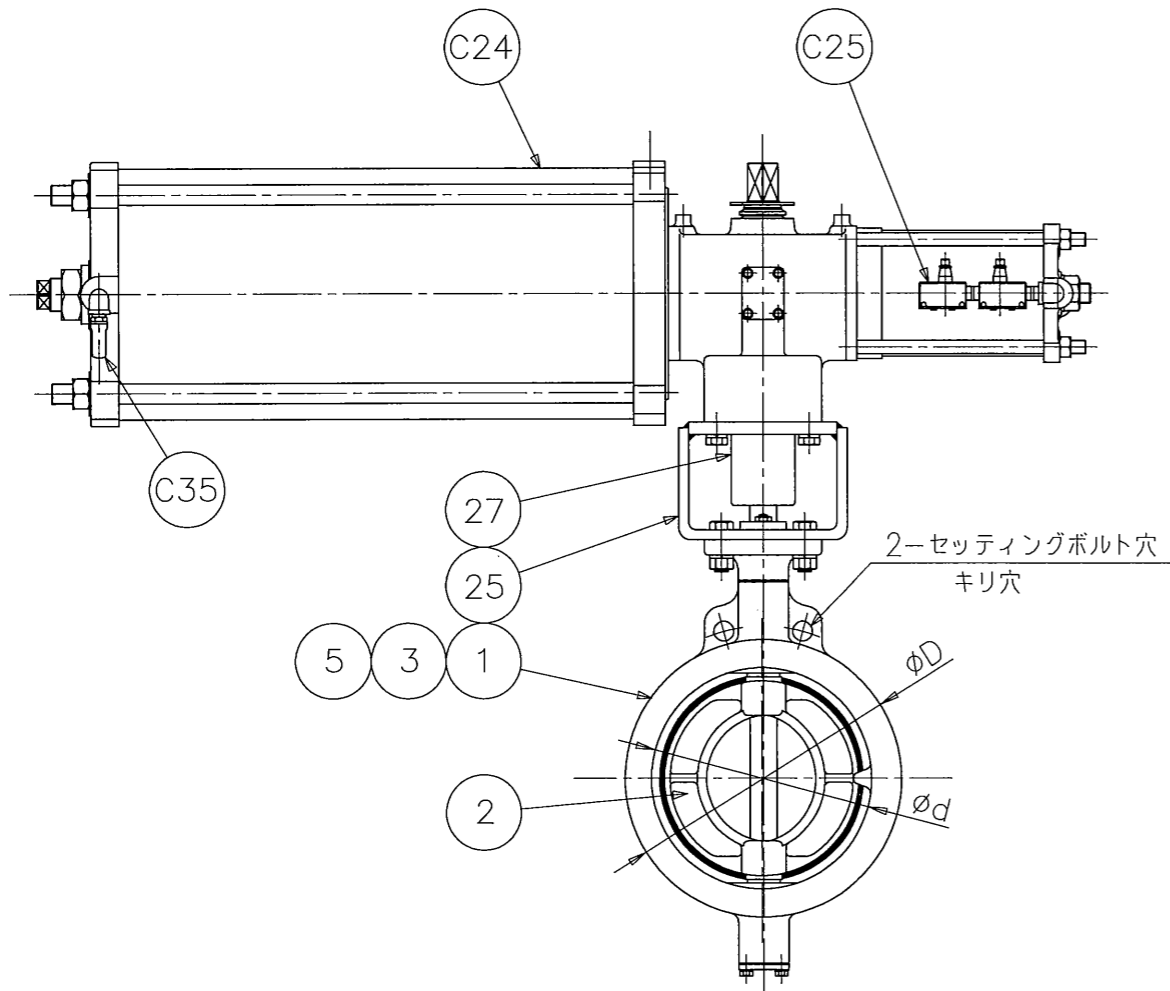
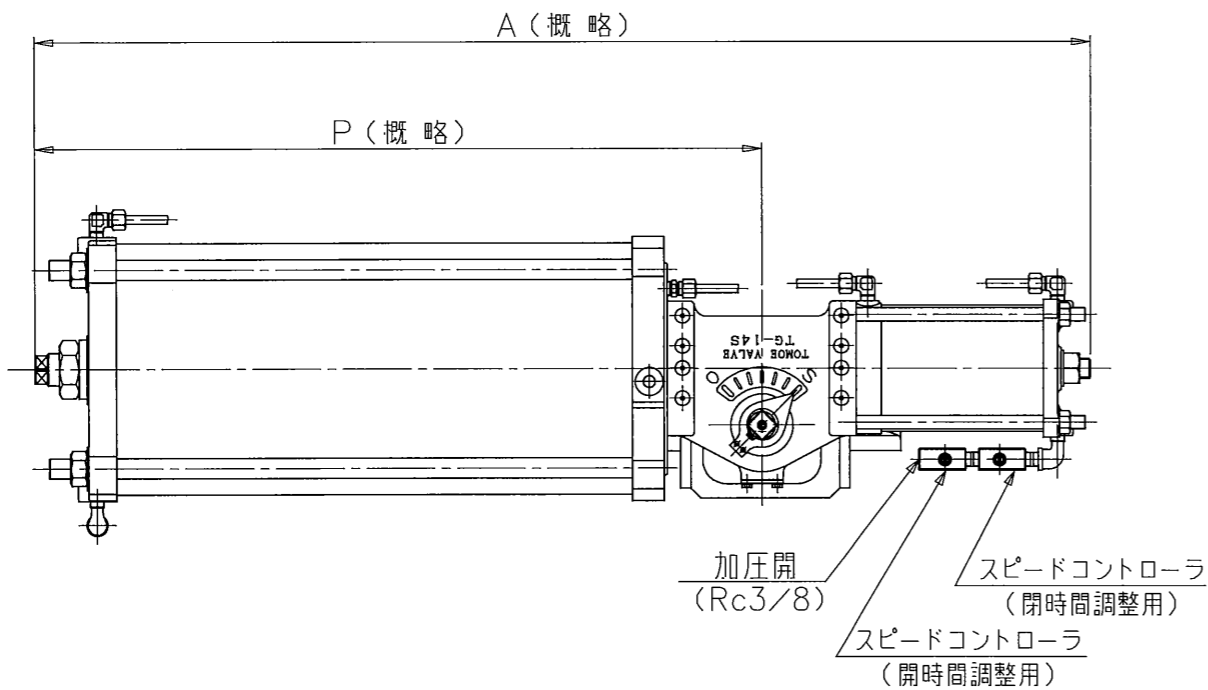
図面来歴

B: 2018.10.23 松原/大石/大石
A: 2013.9.2 サイレンサ切替による 松原/上村/上村

標準配布図

MODEL: 250mm S=1/9
様式管理番号: WD33-95-023

ACL T



口径		d	L	L2	D	H1	H2	H3	H4	A	P	B	f1	f2	エアシリンダ		概略質量
インチ	mm														型式	容量 (cc/st.)	(kg)
10	250	263	71	31	330	236	283	310	140	1255	865	67	131	257	TG-14S	12560	239
12	300	315	81	35	381	246	310										248

注記

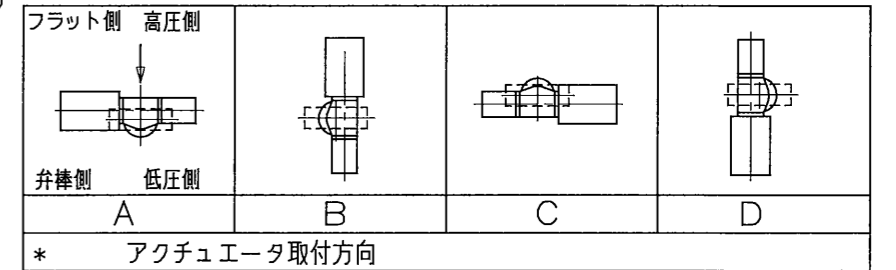
(1) *マーク : 仕様書参照

(2)

* 接続フランジ規格	
	JIS 10K
	JIS 16K/20K
	ANSI 125/150Lb
	API 150Lb
	JPI 150Lb

エアレス(スプリング)閉

(3)



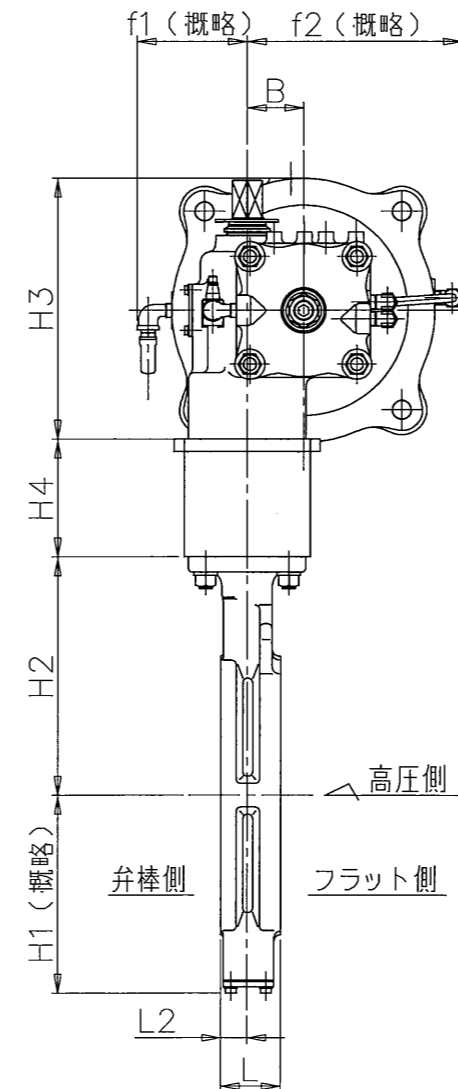
本組付図のアクチュエータ取付方向は、“A”を示します。

(4) 配管時には、本体に表示している流れ方向の矢印と流体の流れ方向が一致するようにして下さい。

(5) 配管用ボルトナットは、片締めや芯ずれ等のないよう十分なトルクで締め付けて下さい。

(6) 渦巻きガスケットを御使用の場合は、市販のANSI150Lb用、又は、300シリーズ専用品を御使用願います。

(7) アクチュエータ許容周囲温度範囲 : 0℃~60℃



C35	サイレンサ	樹脂	1	
C25	スピードコントローラ	ADC	2	
C24	エアシリンダ	FC250	1	
27	ジョイント	S45C	1	
25	ブラケット	SS400	1	
5	シートリング	SUS316L	1	表面硬化処理
3	弁棒	SUS329J4L	1	
		SUS316L		
		SUS329J1		
2	弁体	SCS14A	1	硬質クロムメッキ
		SCPH2		
1	本体	SCS14A	1	黒染め処理
		SCPH2		
品番	部品名称	JIS記号	数量	備考

型式 302A-3U ⁽³⁾ 10,12インチ
250,300mm
巴式バタフライバルブ API・JPI対応
(-29℃以上~400℃未満) トムディスク

巴バルブ株式会社	照査	上村
	検図	門永
	設計	金城
日付	2004. 1. 5	
図面番号	A3-48960	
	改訂番号	
	B	