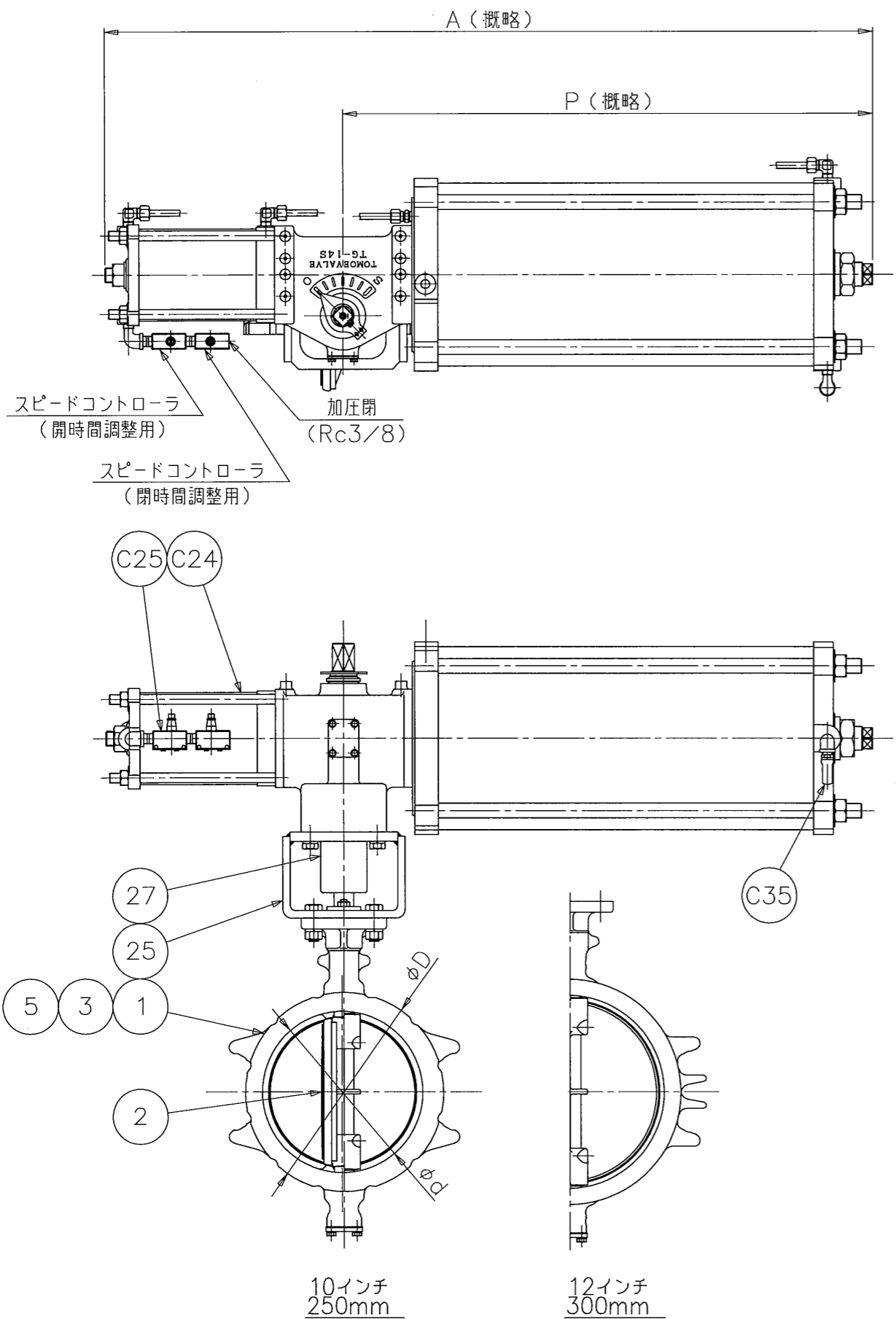


標準配布図

[MODEL: 250mm S=1/91]
様式管理番号: WD33-95-023

ACLIT



*

口径 インチ	mm	d	L	L2	D	H1	H2	H3	H4	A	P	B	f1	f2	エアシリンダ		概略質量 (kg)
															型式	容量 (cc/St.)	
10	250	263	70	30	325	236	283			1255	865	67	131	257	TG-14S	12560	238
12	300	315	80	34	368	246	310	310	140	1255	865	67	131	257	TG-14S	12560	245

注記

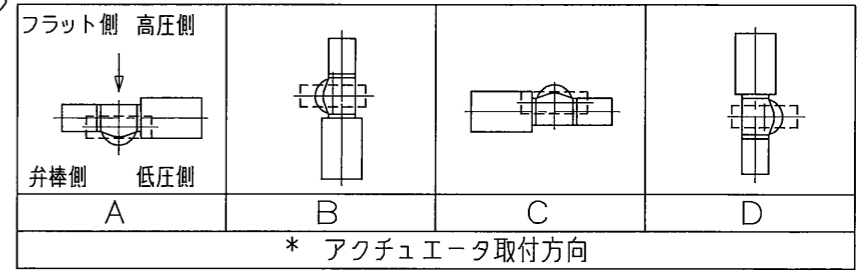
(1) *マーク : 仕様書参照

(2)

*

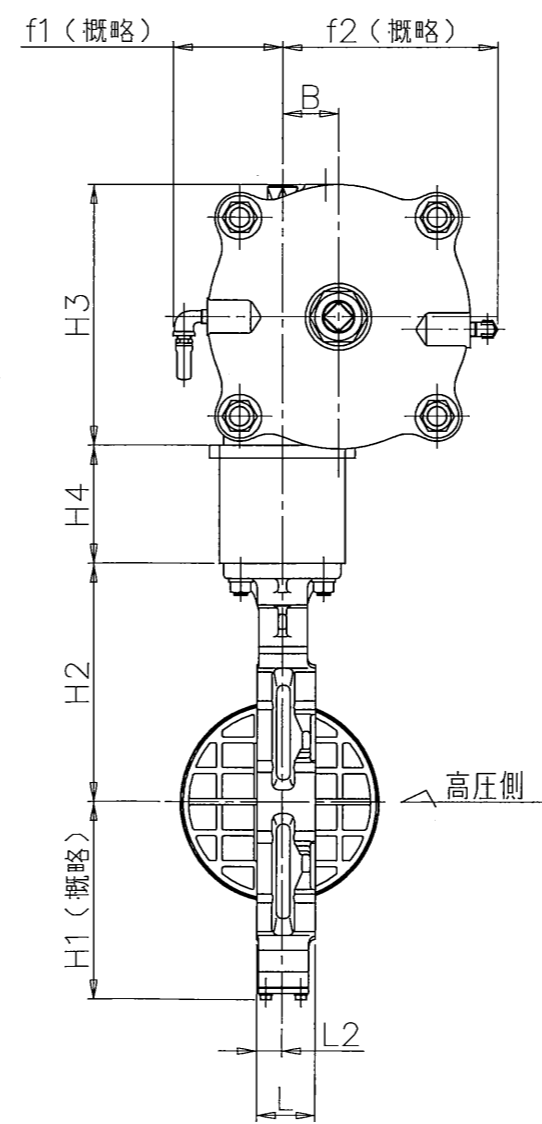
接続フランジ規格	
	JIS 5K
	JIS 10K
	JIS 16K/20K
	ANSI 125/150Lb

(3)



本組付図のアクチュエータ取付方向は、“A”を示します。

- (4) 配管時には、本体に表示している流れ方向の矢印と流体の流れ方向が一致するようにして下さい。
- (5) 配管用ボルトナットは、片締めや芯ずれ等のないよう十分なトルクで締め付けて下さい。
- (6) 渦巻きガスケットを御使用の場合は、300シリーズ専用部品を御使用願います。
- (7) アクチュエータ許容周囲温度範囲 : 0℃~60℃



C35	サイレンサ	樹脂	1	
C25	スピードコントローラ	ADC	2	
C24	エアシリンダ	FC250	1	
27	ジョイント	S45C	1	
25	ブラケット	SS400	1	
5	シートリング	SUS316	1	
3	弁棒	SUS329J1	1	
2	弁体	SCS13A	1	
1	本体	SCS13A	1	
		FCD450		
品番	部品名称	JIS記号	数量	備考

型式 302Y-3K [] * (3) 10,12インチ 250,300mm
 巴式バタフライバルブ トムディスコ

巴バルブ株式会社	照査	上村
	検図	門永
	設計	金城
	日付	2003.10.31
図面番号	A3-48358	改訂番号
		B