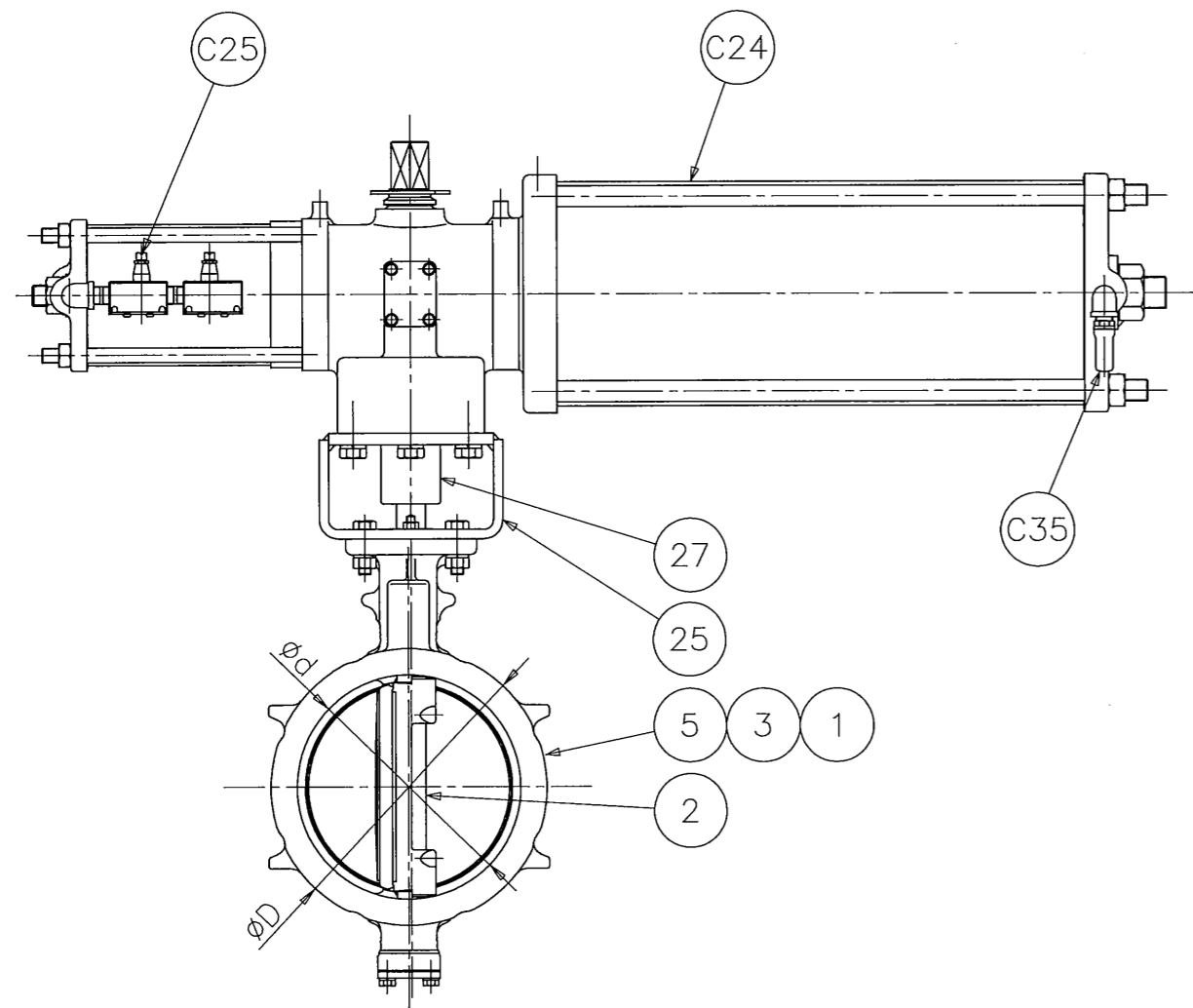
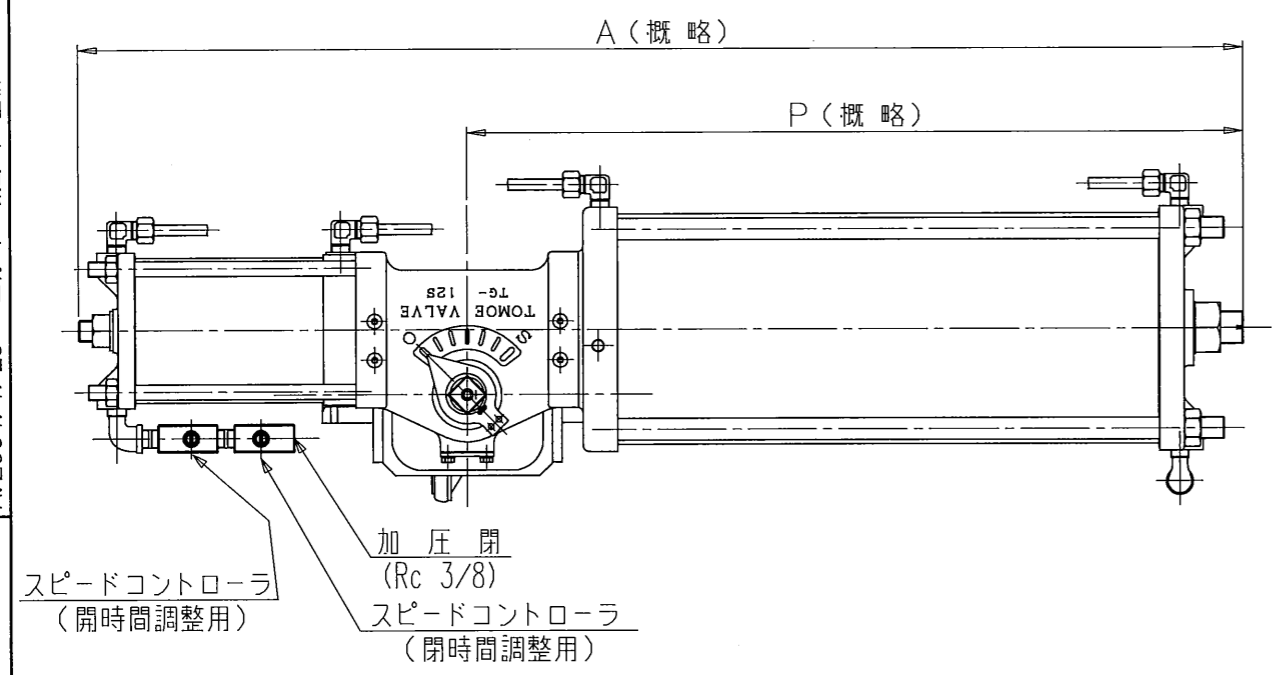


図面来歴
 C: 2018.10.16 新形/大径/大径 松原/上村/上村
 B: 2013.8.30 サイレンサ切替による 上村 / 鍋島 / 金城
 A: 2004.1.29 上村 / 鍋島 / 金城

標準配布図

[MODEL: 200mm S=1/7]
 様式管理番号: WD33-95-023

ACLT



*

口径 インチ	mm	d	L	L2	D	H1	H2	H3	H4	A	P	B	f1	f2	エア-シリンダ		概略質量 (kg)
															型式	容量 (cc/St.)	
6	150	163	57	23	213	164	205	277	100	1080	720	60	94	206	TG-12S	6360	116
8	200	213	62	26	263	190	235										122

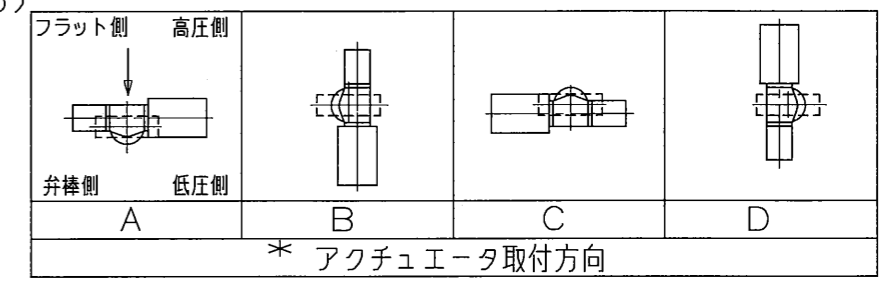
注記

(1) *マーク : 仕様書参照

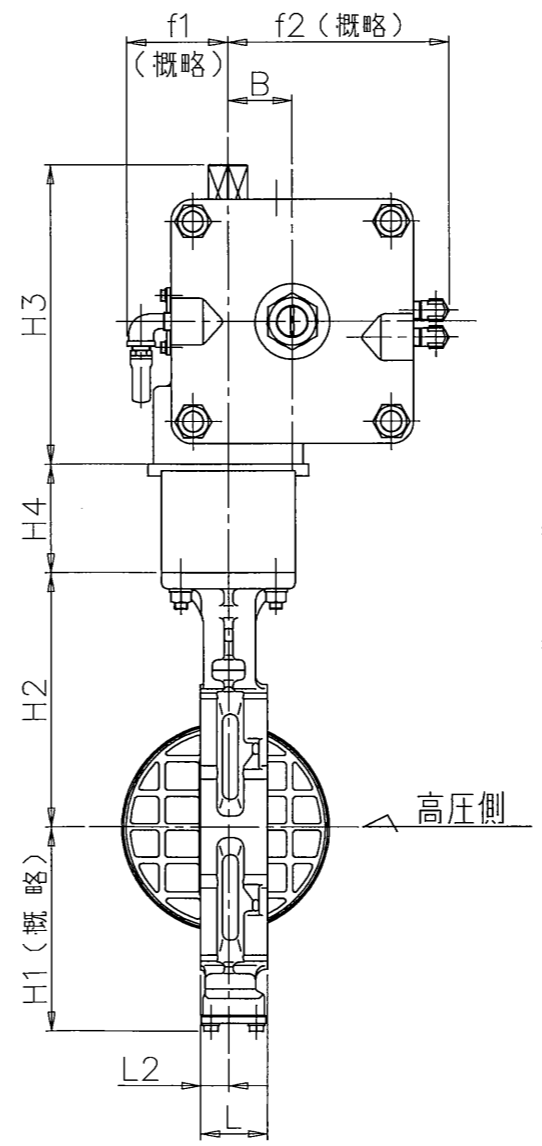
(2) *

接続フランジ規格	
JIS 5K	
JIS 10K	
JIS 16K/20K	
ANSI 125/150Lb	

(3)



- 本組付図のアクチュエータ取付方向は、“A”を示します。
- (4) 配管時には、本体に表示している流れ方向の矢印と流体の流れ方向が一致するようにして下さい。
 - (5) 配管用ボルトナットは、片締めや芯ずれ等のないよう十分なトルクで締め付けて下さい。
 - (6) 渦巻きガスケットを御使用の場合は、300シリーズ専用품을御使用願います。
 - (7) アクチュエータ許容周囲温度範囲 : 0℃~60℃



C35	サイレンサ	樹脂	1	
C25	スピードコントローラ	ADC	2	
C24	エア-シリンダ	FC250	1	
27	ジョイント	S45C	1	
25	ブラケット	SS400	1	
5	シートリング		1	
		SUS316		
3	弁 棒	SUS329J1	1	
		SUS420J2		
2	弁 体	SCS13A	1	
1	本 体	SCS13A	1	
		FCD450		
品番	部 品 名 称	JIS記号	材 質	数量 備 考

型式 302Y-3K [] 6,8インチ 150,200mm
 巴式バタフライバルブ トムディスコ

巴 巴 ル 古 株 式 会 社	照 査	上 村
	検 図	鍋 島
	設 計	中 川
日 付	2003. 7.14	
改訂番号	C	
図面番号	A3-47793	