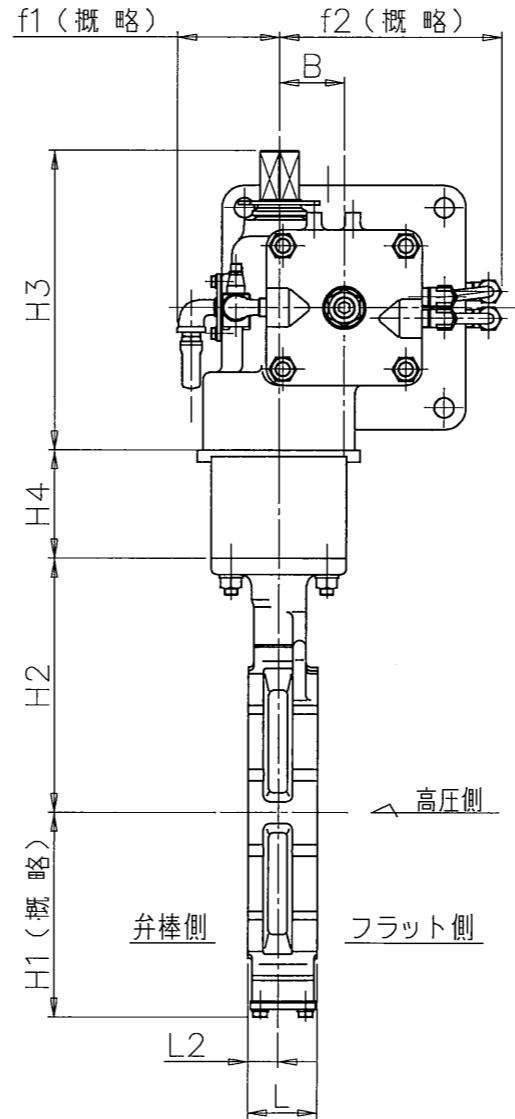
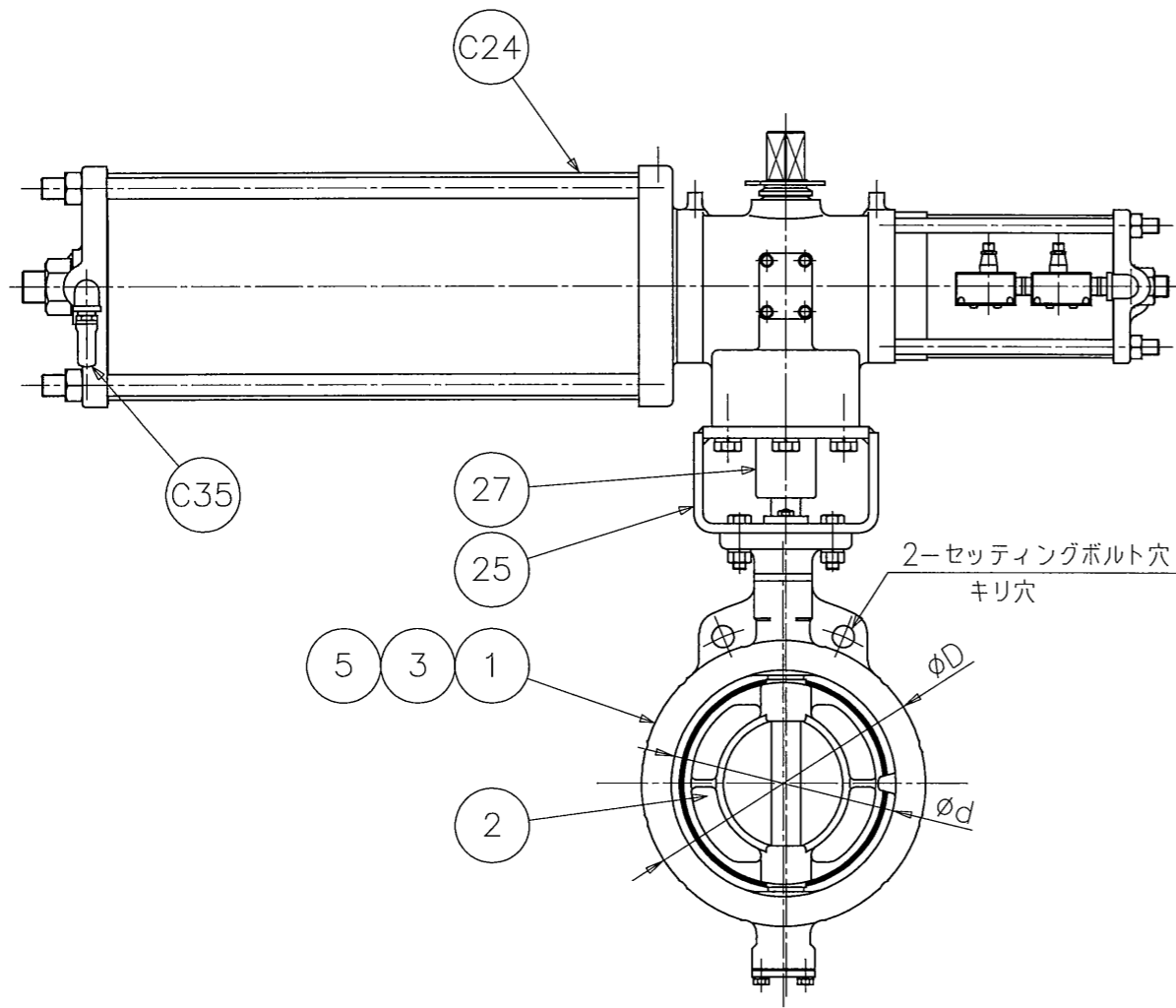
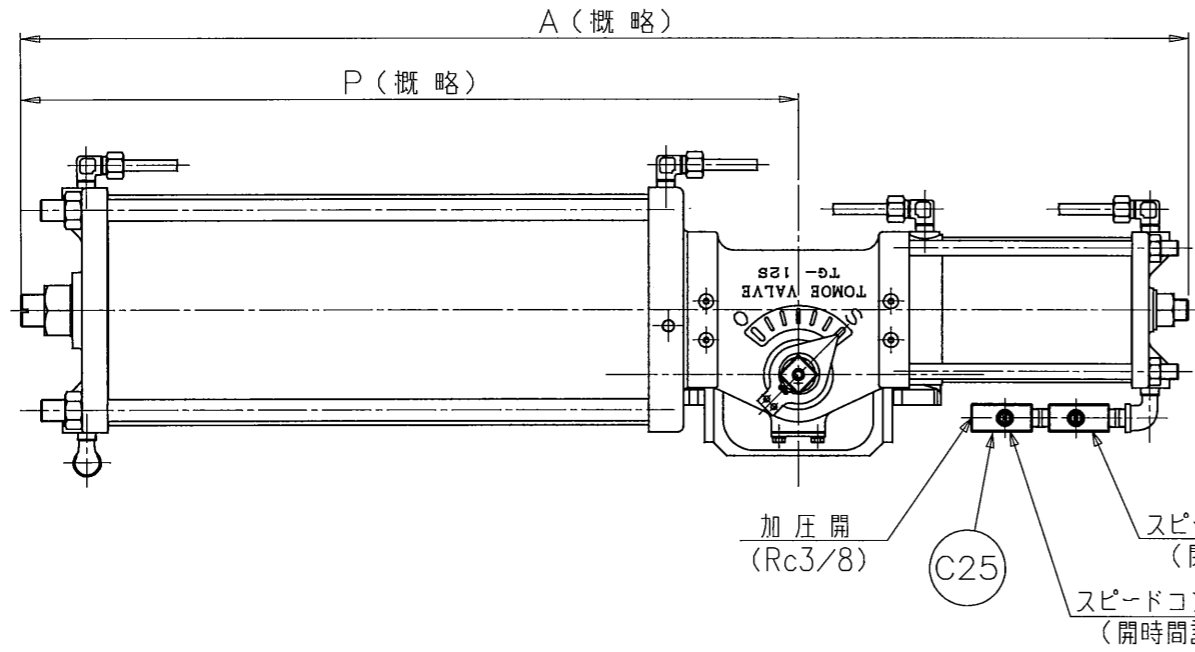


図面履歴

C: 2018.10.23: 松原/上村/上村
 B: 2013.9.2: サイレンス切替による
 A: 2004.1.13: 金城/門永/上村

標準配布図

(MODEL: 200A S=1/7)
 様式管理番号: WD33-95-023
 (ACLT)



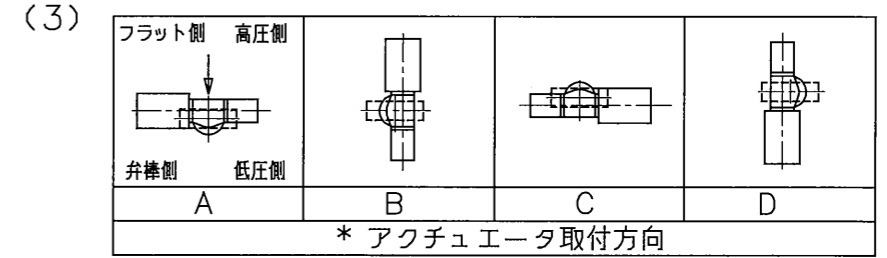
口径 インチ	mm	d	L	L2	D	H1	H2	H3	H4	A	P	B	f1	f2	エアシリンダ		概略質量 (kg)
															型式	容量 (cc/st.)	
8	200	213	64	27	269	190	235		100								122
10	250	263	71	31	330	236	283	277	140	1080	720	60	94	206	TG-12S	6360	141
12	300	315	81	35	381	246	310										150

注記

- (1) *マーク : 仕様書参照
 (2)

* 接続フランジ規格	
JIS 10K	
JIS 16K/20K	
ANSI 125/150Lb	
API 150Lb	
JPI 150Lb	

エアレス(スプリング)閉



本組付図のアクチュエータ取付方向は、“A”を示します。

- (4) 配管時には、本体に表示している流れ方向の矢印と流体の流れ方向が一致するようにして下さい。
 (5) 配管用ボルトナットは、片締めや芯ずれ等のないよう十分なトルクで締め付けて下さい。
 (6) 渦巻きガスケットを御使用の場合は、市販のANSI150Lb用、又は、300シリーズ専用品を御使用願います。
 (7) アクチュエータ許容周囲温度範囲 : 0℃~60℃

品番	部品名称	JIS記号 材	質	数量	備考
C35	サイレンサ		樹脂	1	
C25	スピードコントローラ	ADC		2	
C24	エアシリンダ	FC250		1	
27	ジョイント	S45C		1	
25	ブラケット	SS400		1	
5	シートリング	SUS316L		1	表面硬化処理
*	3	弁棒	SUS329J4L	1	
			SUS316L		
			SUS329J1		
			SUS420J2		
2	弁体	SCS14A	1	1	硬質クロムメッキ
		SCS14A			
1	本体	SCPH2	1	1	黒染め処理

型式 302A-3U ⁽³⁾ 8~12インチ
 200~300mm
 巴式バタフライバルブ
 (-29℃以上~400℃未満) API・JPI対応
 トムディスコ

巴バルブ株式会社

照査	上村
検図	川本
設計	松原
日付	2003. 6. 2

図面番号 A3-47624

改訂番号

C