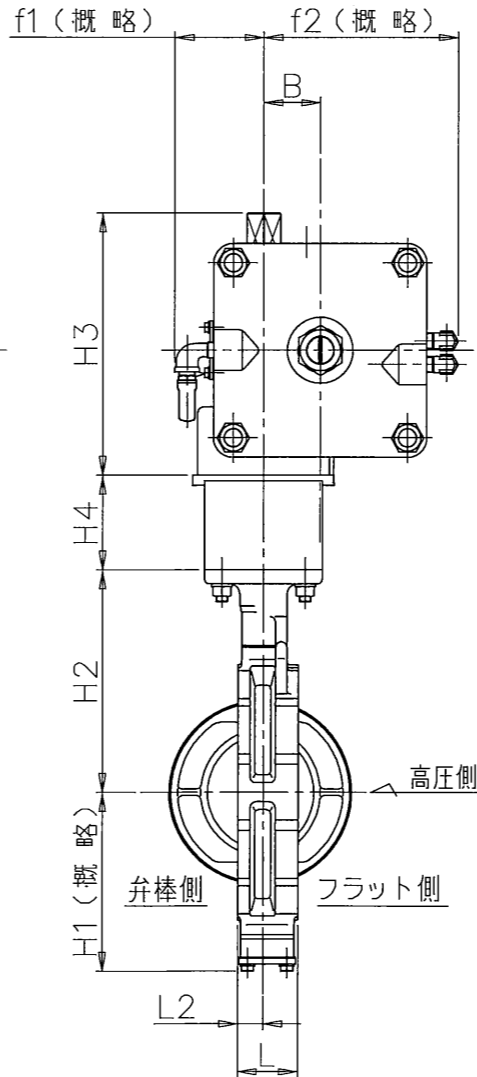
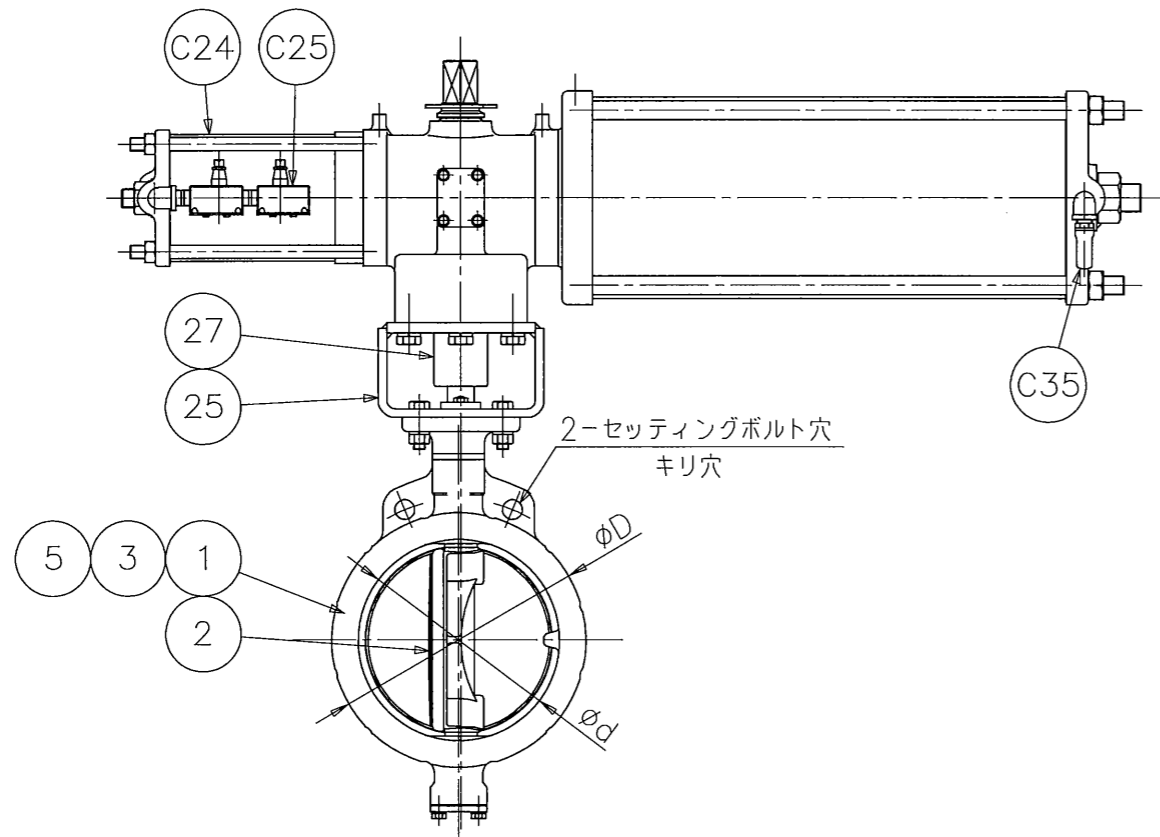
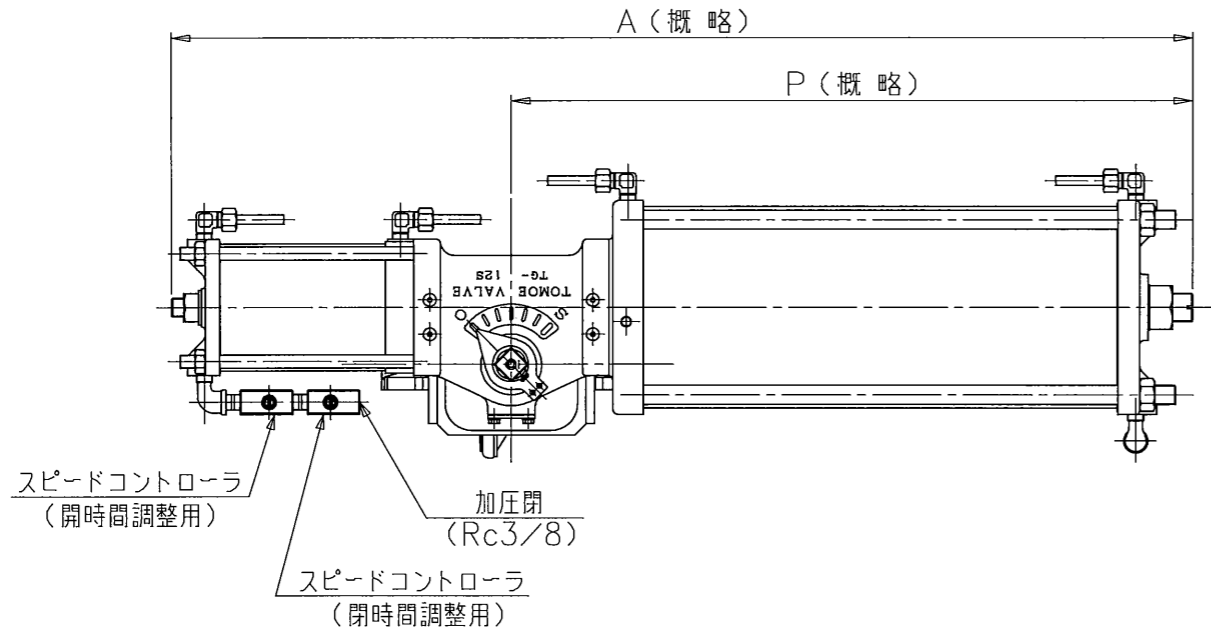


図面来歴
 C: 2018.10.22 松原/大石/大石
 B: 2013.8.30 サイレンサ切替による 松原/上村/上村
 A: 2004.1.13 金城/門永/上村

標準配布図

[MODEL: 200A SCALE: 1/8]
 様式管理番号: WD33-95-023

(ACLT)



*

口径 インチ	mm	d	L	L2	D	H1	H2	H3	H4	A	P	B	f1	f2	エアシリンダ		概略質量 (kg)	
															型式	容量 (cc/St.)		
8	200	213	64	27	269	190	235		100									121
10	250	263	71	31	330	236	283	277	140	1080	720	60	94	206	TG-12S	6360		141
12	300	315	81	35	381	246	310											150

エアレス(スプリング)開

注記

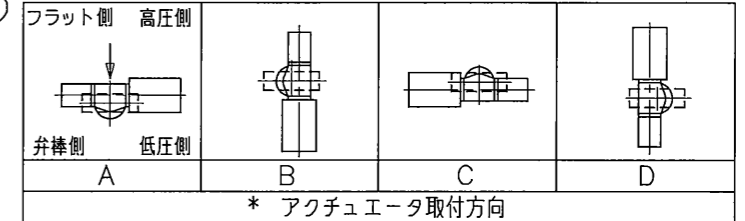
(1) *マーク : 仕様書参照

(2)

*

接続フランジ規格	
JIS 10K	
JIS 16K/20K	
ANSI 125/150Lb	
API 150Lb	
JPI 150Lb	

(3)



本組付図のアクチュエータ取付方向は、“A”を示します。

- (4) 配管時には、本体に表示している流れ方向の矢印と流体の流れ方向が一致するようにして下さい。
- (5) 配管用ボルトナットは、片締めや芯ずれ等のないよう十分なトルクで締め付けて下さい。
- (6) 渦巻きガスケットを御使用の場合は、市販のANSI 150Lb用、又は、300シリーズ専用品を御使用願います。
- (7) アクチュエータ許容周囲温度範囲 : 0℃~60℃

C35	サイレンサ	樹脂		1	
C25	スピードコントローラ	ADC		2	
C24	エアシリンダ	FC250		1	
27	ジョイント	S45C		1	
25	ブラケット	SS400		1	
5	シートリング	SUS316L		1	表面硬化処理
*	3	弁棒	SUS329J4L	1	
			SUS316L		
			SUS329J1		
*	2	弁体	SCS14A	1	硬質クロムメッキ
			SCPH2		
*	1	本体	SCS14A	1	黒染め処理
			SCPH2		
品番	部品名称	JIS記号 材	質	数量	備考

型式 302A-3K ^{*(3)} 8~12インチ
 200~300mm
 巴式バタフライバルブ API・JPI対応
 (-29℃以上~400℃未満) トムディスク

巴バルブ株式会社	照査	上村
	検図	鍋島
	設計	松原
図面番号	日付	2002.12.25
	改訂番号	C
A3-46922		