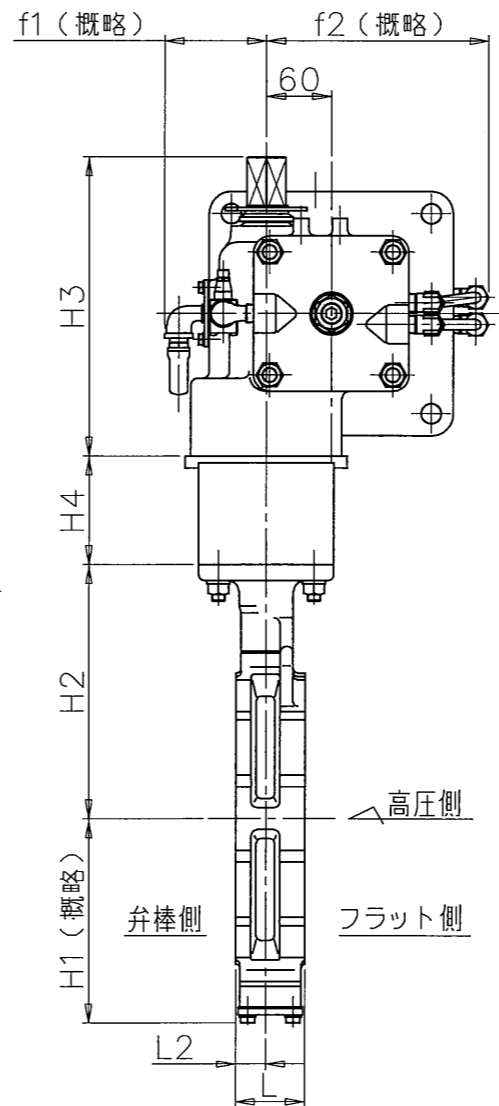
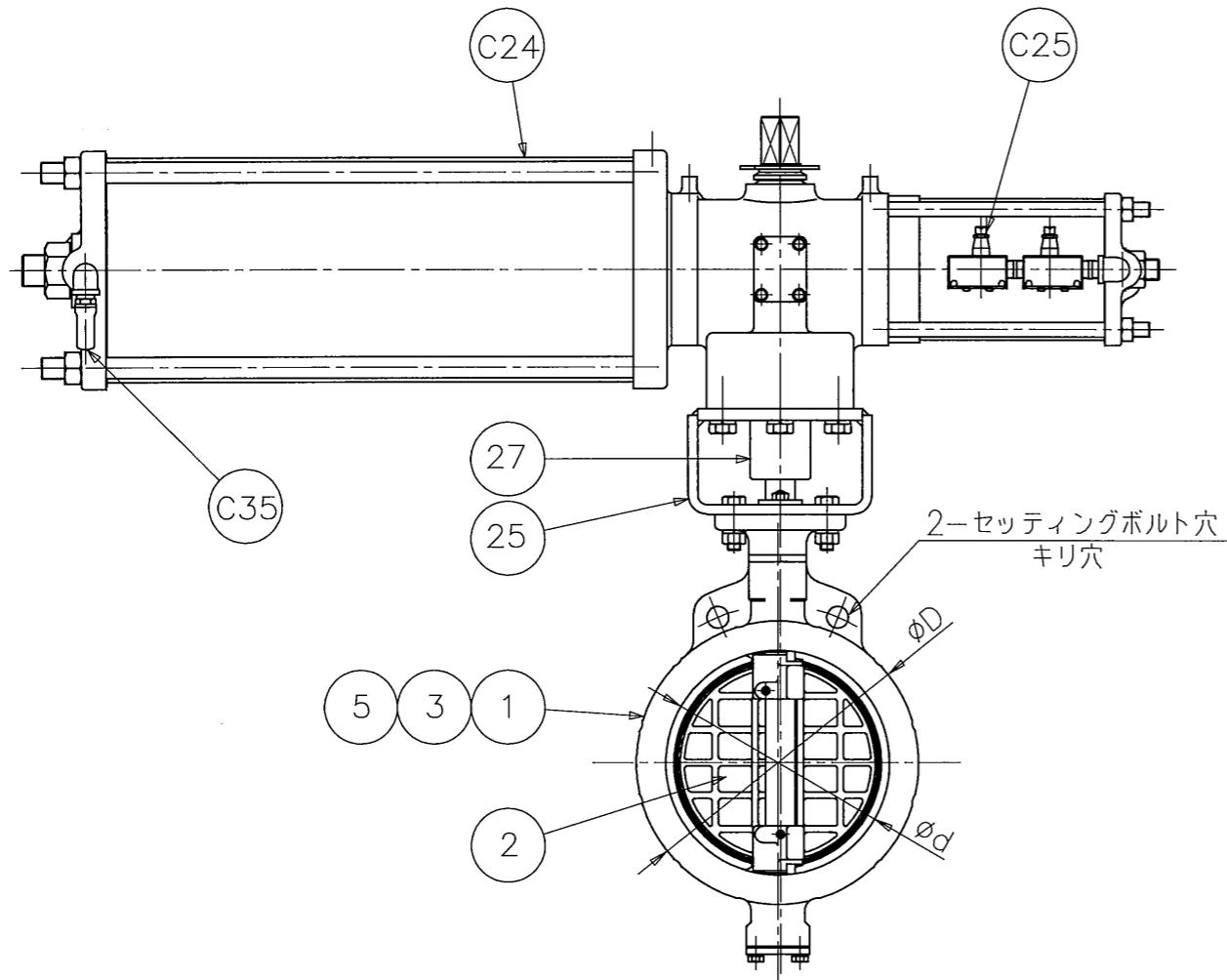
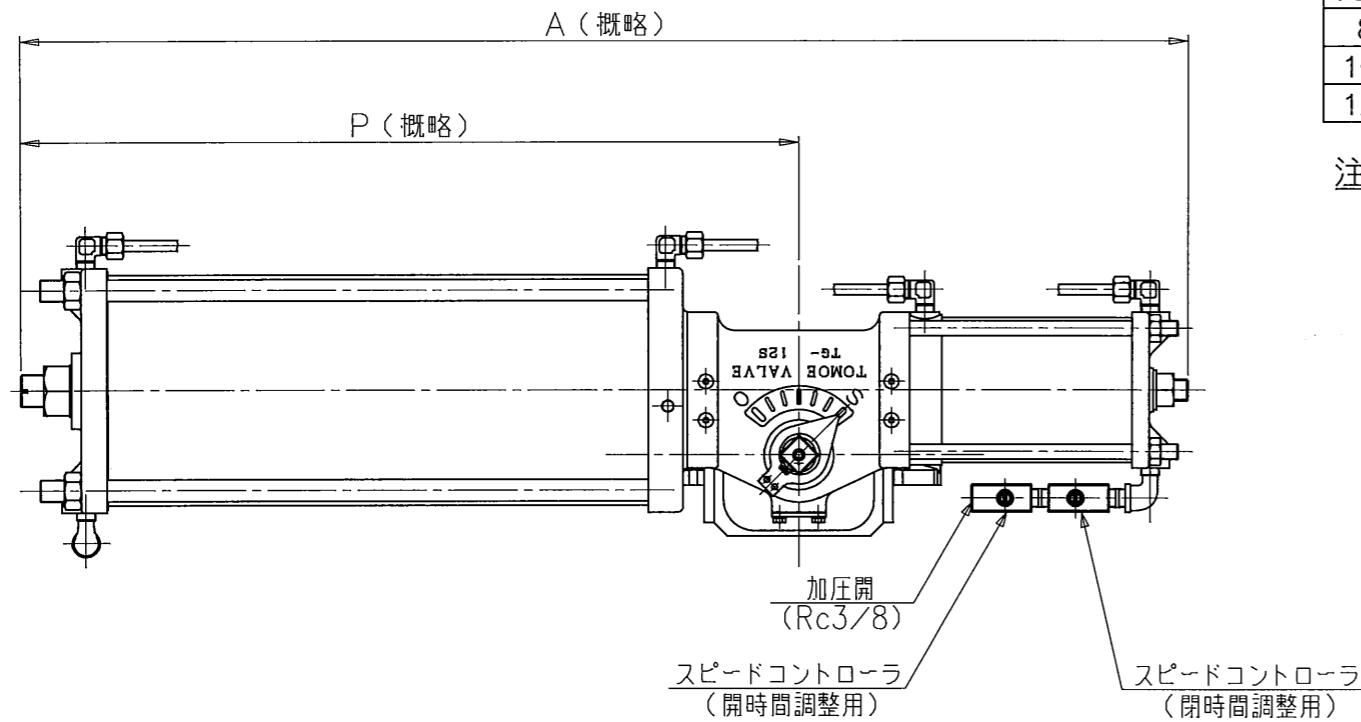


図面来歴

C: 2018.10.22: 杉原/大石/大石  
 B: 2013.9.9: サイレンサ切替による 松原/上村/上村  
 A: 2003.12.8: 金城/門水/上村

標準配布図

(S=1/7)  
 様式管理番号: WD33-95-023  
 (ACLT)

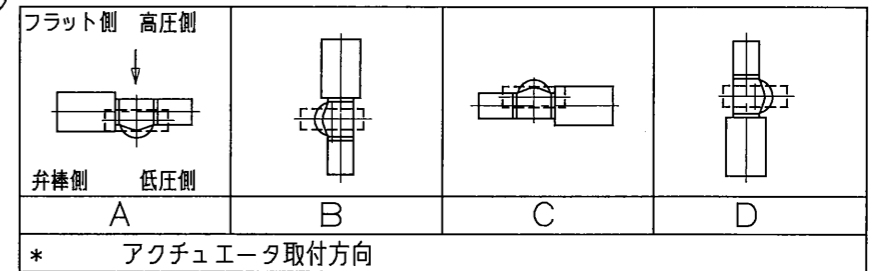


注記

- (1) \*マーク : 仕様書参照  
 (2) \*

接続フランジ規格	
JIS 10K	
JIS 16K/20K	
ANSI 125/150Lb	
API 150Lb	
JPI 150Lb	

(3)



本組付図のアクチュエータ取付方向は、“A”を示します。

- (4) 配管時には、本体に表示している流れ方向の矢印と流体の流れ方向が一致するようにして下さい。  
 (5) 配管用ボルトナットは、片締めや芯ずれ等のないよう十分なトルクで締め付けて下さい。  
 (6) 渦巻きガスケットを御使用の場合は、市販のANSI150Lb用、又は、300シリーズ専用品を御使用願います。  
 (7) アクチュエータ許容周囲温度範囲 : 0℃~60℃

口径 インチ	mm	d	L	L2	D	H1	H2	H3	H4	A	P	B	f1	f2	エアシリンダ		概略質量 (kg)	
															型式	容積 (cc/St.)		
8	200	213	64	28	269	190	235		100							TG-12S	6360	123
10	250	263	71	31	330	236	283	277	140	1080	720	60	94	206				138
12	300	315	81	35	381	246	310											147

C35	サイレンサ	樹脂	1	
C25	スピードコントローラ	ADC	2	
C24	エアシリンダ	FC250	1	
27	ジョイント	S45C	1	
25	ブラケット	SS400	1	
5	シートリング	RPTFE	1	カーボングラファイト入
*	3	弁棒	1	SUS329J4L
				SUS316L
				SUS329J1
				SUS420J2
*	2	弁体	1	硬質クロムメッキ
				硬質クロムメッキ
*	1	本体	1	タフトライド処理
				SCPH2
品番	部品名称	JIS記号 材 質	数量	備考

型式 304A-3U <sup>\* (3)</sup> 8~12インチ  
 200~300mm  
 巴式バタフライバルブ API・JPI対応  
 トムディスコ

巴バルブ株式会社	照査	鍋島
	検図	川本
	設計	大西
図面番号 A3-46679	日付	2002.11.7
	改訂番号 C	