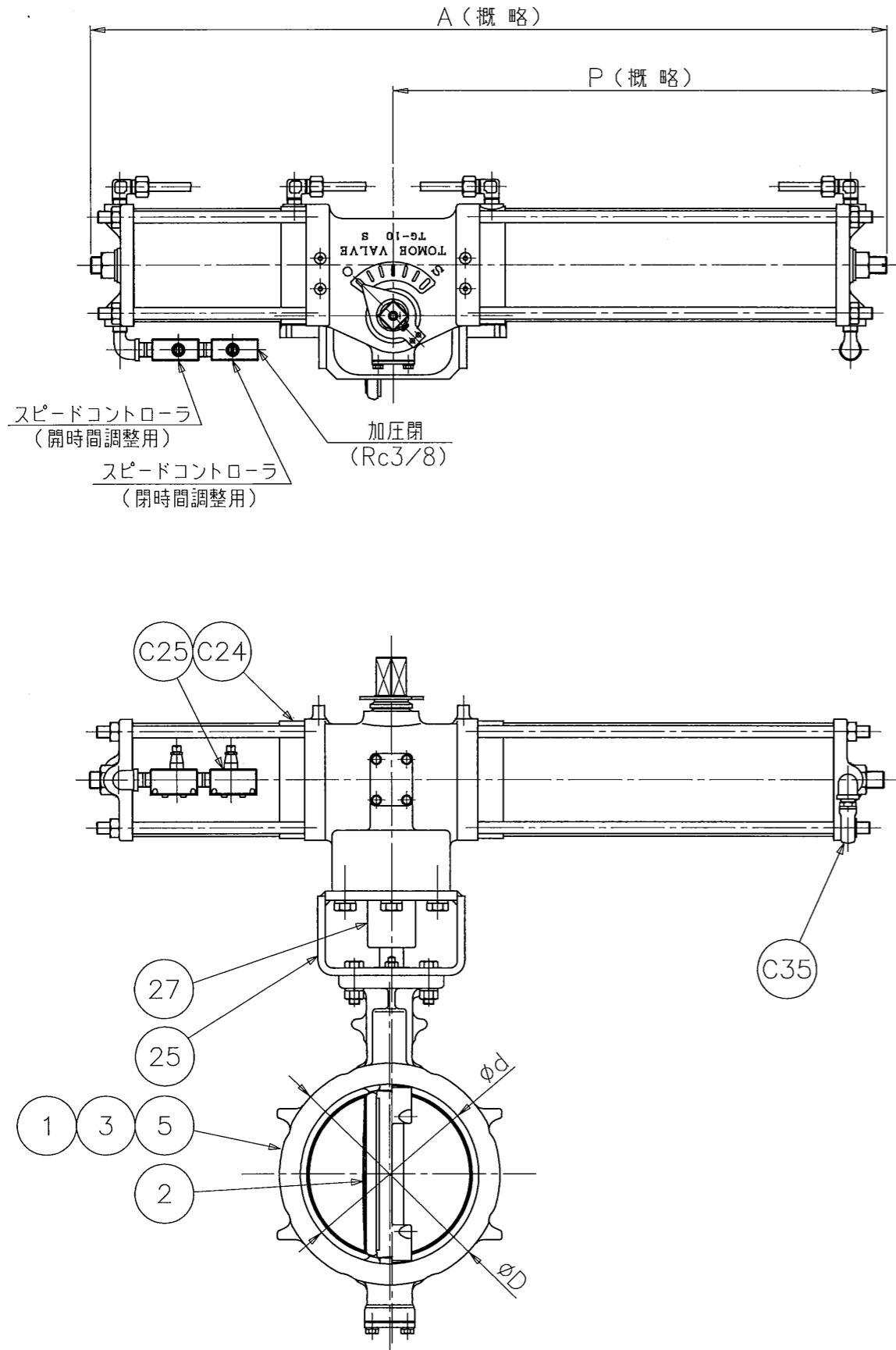


図面来歴
 C: 2018.10.22 杉原/大石/大石
 B: 2013.8.30 サイレンサ切替による 松原/上村/上村
 A: 2004.1.29 金城/門永/上村

標準配布図

[MODEL: 200mm S=1/7]
 様式管理番号: WD33-95-023

(ACLT)



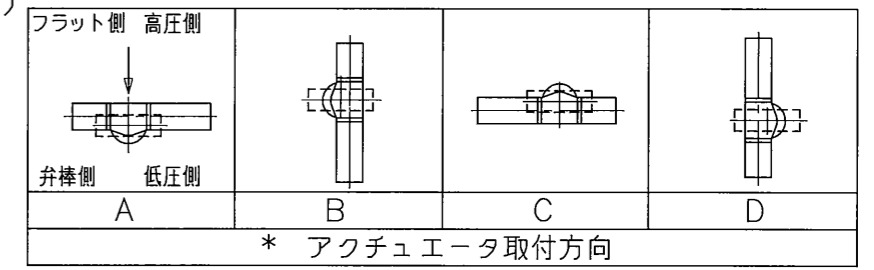
口径 インチ	mm	d	L	L2	D	H1	H2	H3	H4	A	P	B	f1	f2	エア-シリンダ		概略質量 (kg)
															型式	容量 (cc/St.)	
8	200	213	62	26	263	190	235	277	100	945	585	60	75	165	TG-10S	3590	77

注記

- (1) *マーク : 仕様書参照
- (2) *

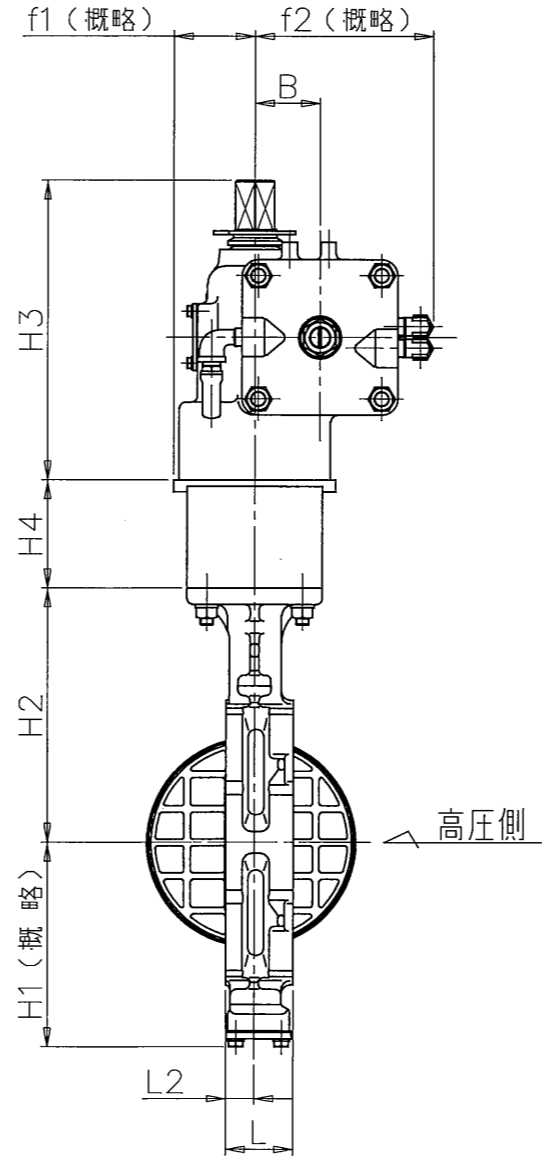
接続フランジ規格	
	JIS 5K
	JIS 10K
	JIS 16K/20K
	ANSI 125/150Lb

(3)



本組付図のアクチュエータ取付方向は、“A”を示します。

- (4) 配管時には、本体に表示している流れ方向の矢印と流体の流れ方向が一致するようにして下さい。
- (5) 配管用ボルトナットは、片締めや芯ずれ等のないよう十分なトルクで締め付けて下さい。
- (6) 渦巻きガスケットを御使用の場合は、300シリーズ専用部品を御使用願います。
- (7) アクチュエータ許容周囲温度範囲：0℃～60℃



C35	サイレンサ	樹脂	1	
C25	スピードコントローラ	ADC	2	
C24	エア-シリンダ	FC250	1	
27	ジョイント	S45C	1	
25	ブラケット	SS400	1	
5	シートリング	RPTFE	1	カーボングラファイト入
3	弁棒	SUS329J1 SUS420J2	1	
2	弁体	SCS13A	1	
1	本体	SCS13A FCD450	1	
品番	部品名称	JIS記号 材 質	数量	備 考
	型式 304Y-3K	* (3) 8インチ 200mm		
巴式バタフライバルブ トムディスコ				
巴バルブ株式会社			照 査	上 村
			検 図	川 本
巴バルブ株式会社			設 計	大 西
			日 付	2002. 9. 5
図面番号	A3-46441	改訂番号 C		