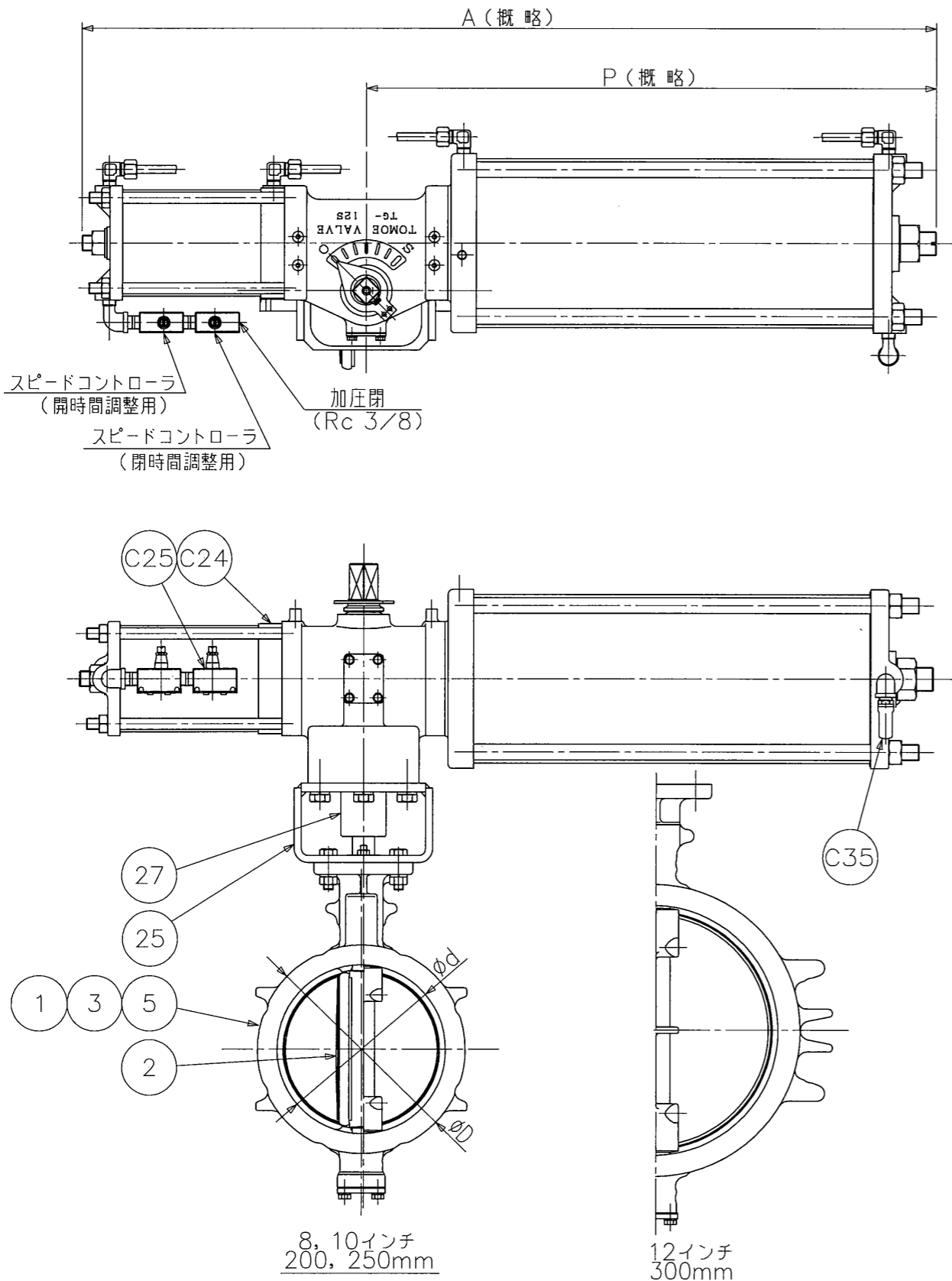


図面来歴  
 C:2018.10.15 松原/大石/大石、松原/上村/上村  
 B:2013.8.30 サイレンス切替による  
 A:2004.1.29: 金城/門永/上村

標準配布図

[MODEL: 200mm, S=1/7]  
 様式管理番号: WD33-95-023

(ACLT)



口径 インチ	mm	d	L	L2	D	H1	H2	H3	H4	A	P	B	f1	f2	エアシリンダ		概略質量 (kg)	
															型式	容量 (cc/St.)		
8	200	213	62	26	263	190	235		100							TG-12S	6360	122
10	250	263	70	30	325	236	283	277	140	1080	720	60	94	206				137
12	300	315	80	34	368	246	310											144

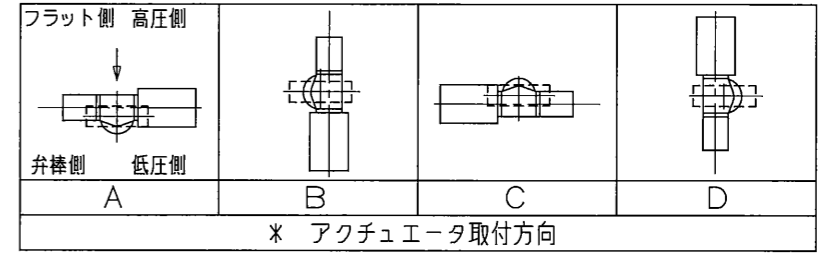
注記

(1) \*マーク : 仕様書参照

(2) \*

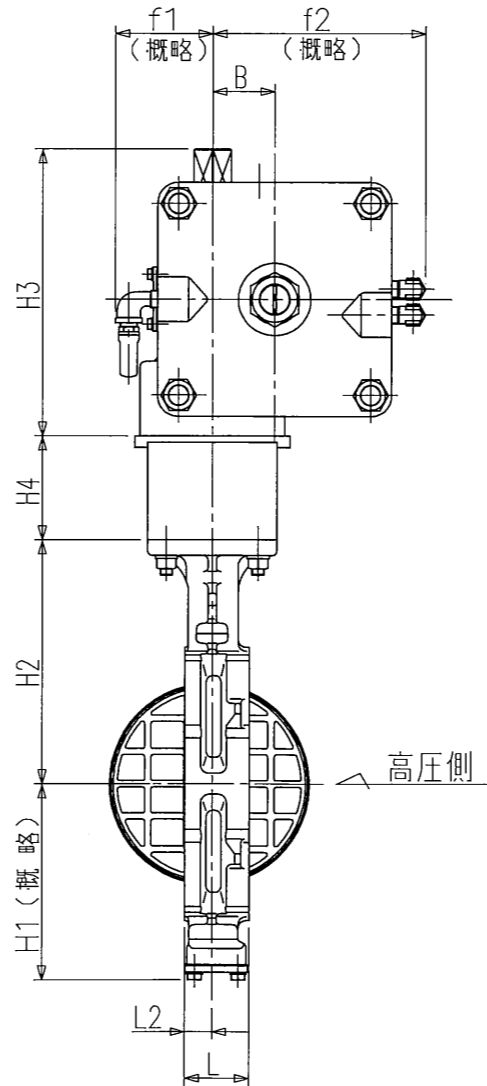
接続フランジ規格
JIS 5K
JIS 10K
JIS 16K/20K
ANSI 125/150Lb

(3)



本組付図のアクチュエータ取付方向は、“A”を示します。

- (4) 配管時には、本体に表示している流れ方向の矢印と流体の流れ方向が一致するようにして下さい。
- (5) 配管用ボルトナットは、片締めや芯ずれ等のないよう十分なトルクで締め付けて下さい。
- (6) 渦巻きガスケットを御使用の場合は、300シリーズ専用部品を御使用願います。
- (7) アクチュエータ許容周囲温度範囲 : 0℃~60℃



C35	サイレンサ	樹脂	1	
C25	速度コントローラ	ADC	2	
C24	エアシリンダ	FC250	1	
27	ジョイント	S45C	1	
25	ブラケット	SS400	1	
5	シートリング	RPTFE	1	カーボングラファイト入
3	弁棒	SUS329J1 SUS420J2	1	
2	弁体	SCS13A	1	
1	本体	SCS13A FCD450	1	

品番 部品名称 JIS記号 材 質 数量 備考

型式 304Y-3K [ ] \* (3) 8~12インチ  
 200~300mm

巴式バタフライバルブ トムディスコ

巴バルブ株式会社	照査	上村
	検図	門永
	設計	金城
日付	'02.7.5	
改訂番号	C	
図面番号	A3-46109	