

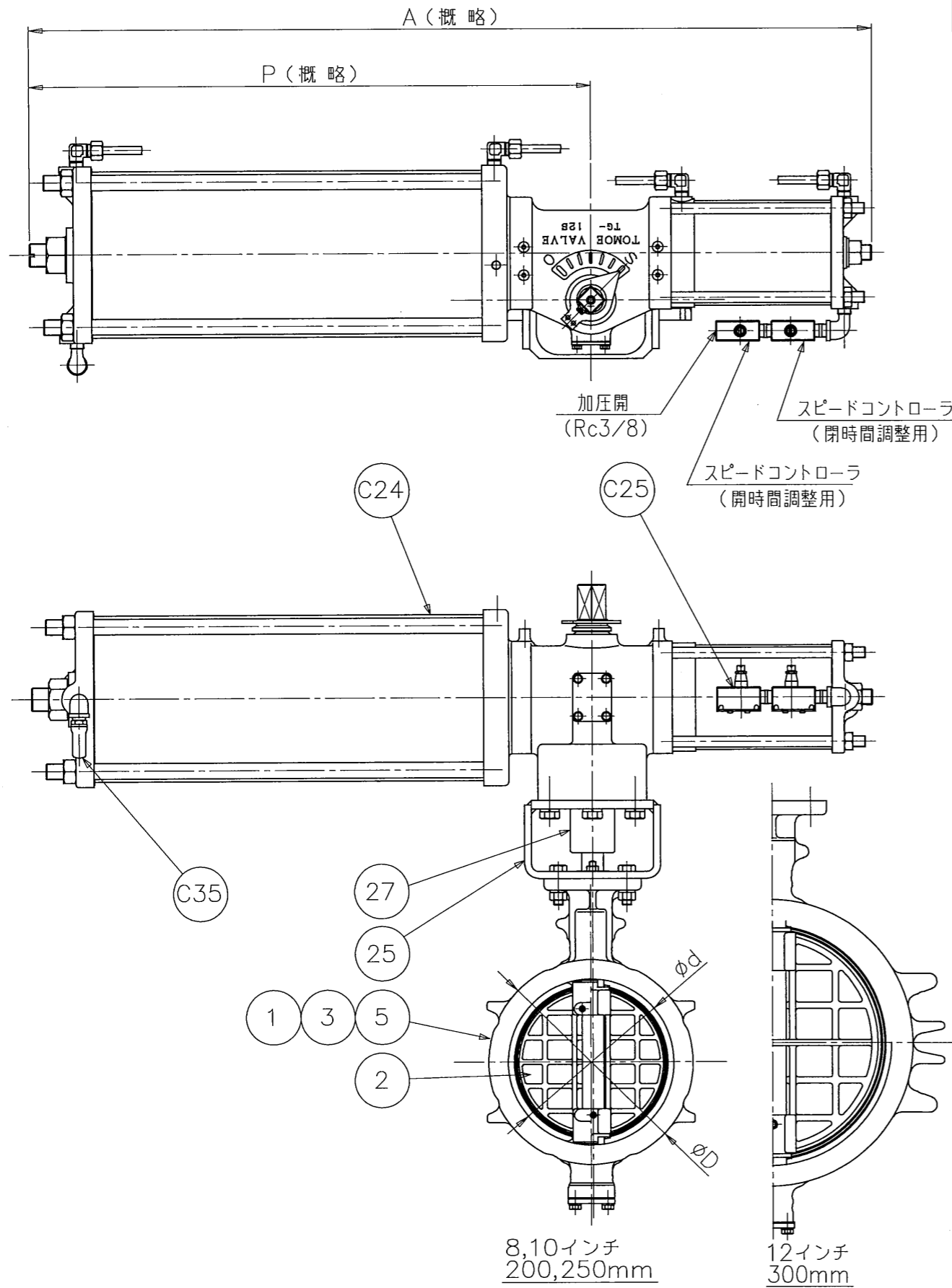
図面来歴

C: 2018.10.22 : 松原/大石/大石
 B: 2013.9.10 : サイレンサ切替による 松原/上村/上村
 A: 2003.12.8 : 金城/門永/上村

標準配布図

[MODEL: 200mm S=1/7]
 様式管理番号: WD33-95-023

J ACLT



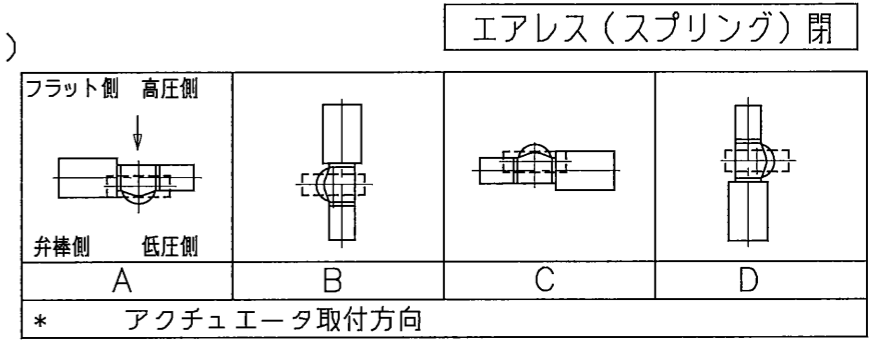
口径 インチ	mm	d	L	L2	D	H1	H2	H3	H4	A	P	B	f1	f2	エアシリンダ		概略質量 (kg)
															型式	容量 (cc/St.)	
8	200	213	62	26	263	190	235		100								122
10	250	263	70	30	325	236	283	277	140	1080	720	60	94	206	TG-12S	6360	137
12	300	315	80	34	368	246	310										144

注記

- (1) *マーク : 仕様書参照
- (2)

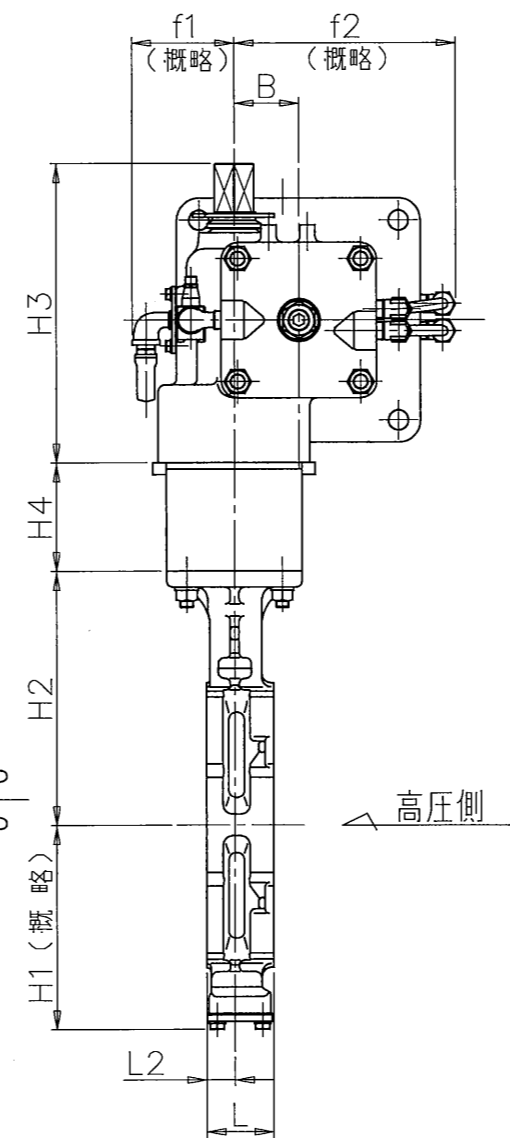
* 接続フランジ規格	
JIS 5K	
JIS 10K	
JIS 16K/20K	
ANSI 125/150Lb	

(3)



本組付図のアクチュエータ取付方向は、“A”を示します。

- (4) 配管時には、本体に表示している流れ方向の矢印と流体の流れ方向が一致するようにして下さい。
- (5) 配管用ボルトナットは、片締めや芯ずれ等のないよう十分なトルクで締め付けて下さい。
- (6) 渦巻きガスケットを御使用の場合は、300シリーズ専用部品を御使用願います。
- (7) アクチュエータ許容周囲温度範囲 : 0℃~60℃



C35	サイレンサ	樹脂	1	
C25	スピードコントローラ	ADC	2	
C24	エアシリンダ	FC250	1	
27	ジョイント	S45C	1	
25	ブラケット	SS400	1	
5	シートリング		1	カーボングラファイト入
3	弁棒	SUS329J1 SUS420J2	1	
2	弁体	SCS13A	1	
1	本体	SCS13A FCD450	1	
品番	部品名称	JIS記号 材	数量	備考

型式 304Y-3U ⁽³⁾ 8~12インチ
 200~300mm
 巴式バタフライバルブ トムディスコ

巴バルブ株式会社	照査	門永
	検図	川本
	設計	杉本
	日付	'01.9.4

図面番号	A3-44974	改訂番号	C
------	----------	------	---