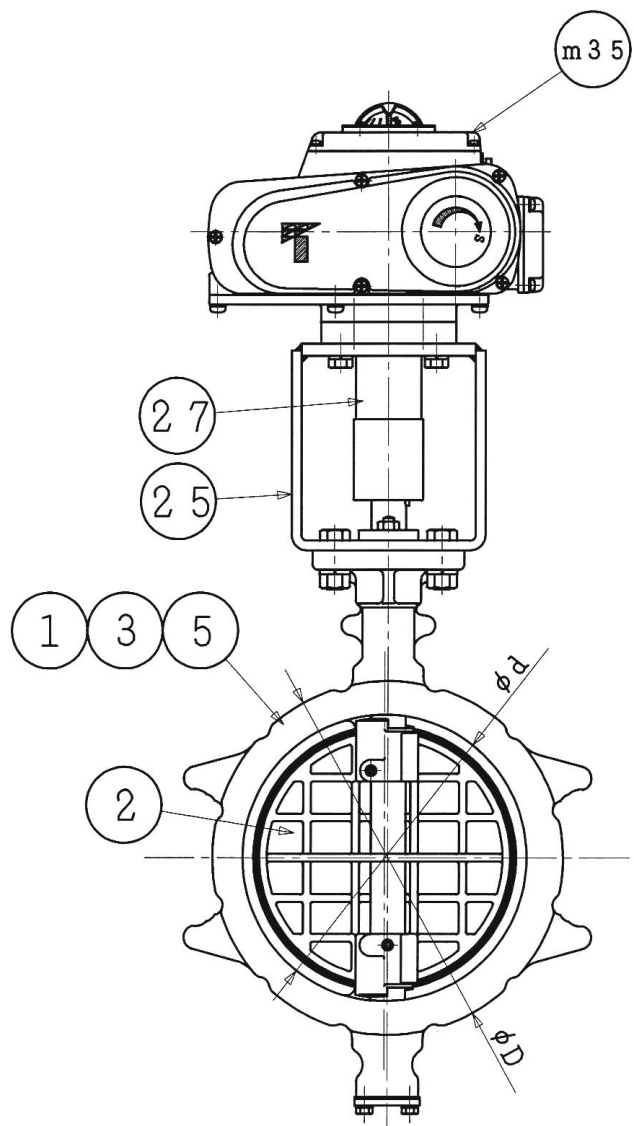
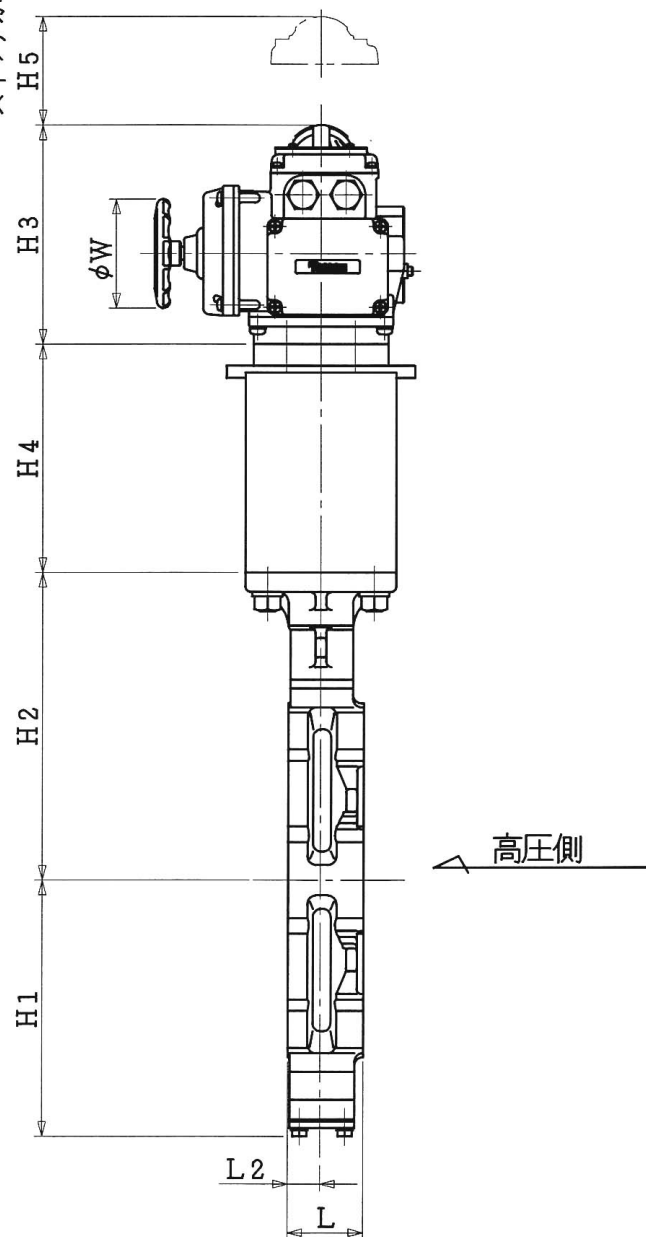


手動操作時



スイッチカバー取り外しスペース



| 口径 | | | | | | | | | | | | | | | | 電動操作機 | | 概略質量 | |
|------|-----|-----|----|----|-----|-----|-----|-----|-----|-----|-----|-----|----|-----|----|-------|---------|---------------------------|------|
| inch | mm | d | L | L2 | D | H1 | H2 | H3 | H4 | H5 | A1 | A2 | E | F | K | W | 型式 | 90°コントロール時間(秒) 50/60Hz | (kg) |
| 10 | 250 | 263 | 70 | 30 | 325 | 236 | 283 | 201 | 210 | 100 | 167 | 143 | 14 | 154 | 85 | 100 | NEL-2.5 | 37/30 | 55.5 |

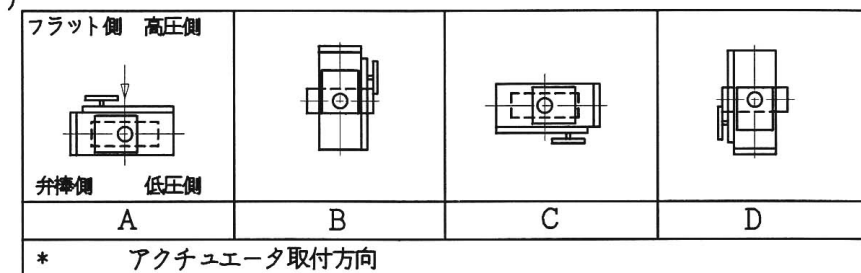
注記

(1) *マーク : 仕様書参照

(2) *

| 接続フランジ規格 | |
|----------------|--|
| JIS 5K | |
| JIS 10K | |
| JIS 16K | |
| ANSI 125/150Lb | |

(3)



* アクチュエータ取付方向

標準アクチュエータポジションは“A”です。本図は、C方向で示しておりますので御注意願います。

(4) 配管時には、本体に表示している流れ方向の矢印と流体の流れ方向が一致するようにして下さい。

(5) 配管用ボルトナットは、片締めや芯ずれ等のないよう十分なトルクで締め付けて下さい。

(6) 渦巻きガスケットを御使用の場合は、300シリーズ専用部品を御使用願います。

(7) アクチュエータ許容周囲温度範囲 : -10°C~50°C

| m35 | 電動操作機 | ADC 12 | 1 | |
|-----|--------|----------------------|----|-------|
| 27 | ジョイント | S45C | 1 | |
| 25 | ブラケット | SS400 | 1 | |
| 5 | シートリング | RPTFE | 1 | カーボン入 |
| 3 | 弁棒 | SUS329J1 SUS420J2 | 1 | |
| 2 | 弁体 | SCS 13A | 1 | |
| 1 | 本体 | SCS 13A FCD 450 | 1 | |
| 品番 | 部品名称 | JIS記号 材 質 | 数量 | 備 考 |

型式 304Y-4I ⁽³⁾ 10inch
250mm

巴式バタフライバルブ トムディスコ

| | | |
|----------|-----|----------|
| 巴バルブ株式会社 | 照 査 | 工本 |
| | 検 図 | 川本 |
| | 設 計 | 松原 |
| | 日 付 | '99.10.7 |

| | | | |
|------|----------|------|--|
| 図面番号 | A3-41362 | 改訂番号 | |
|------|----------|------|--|