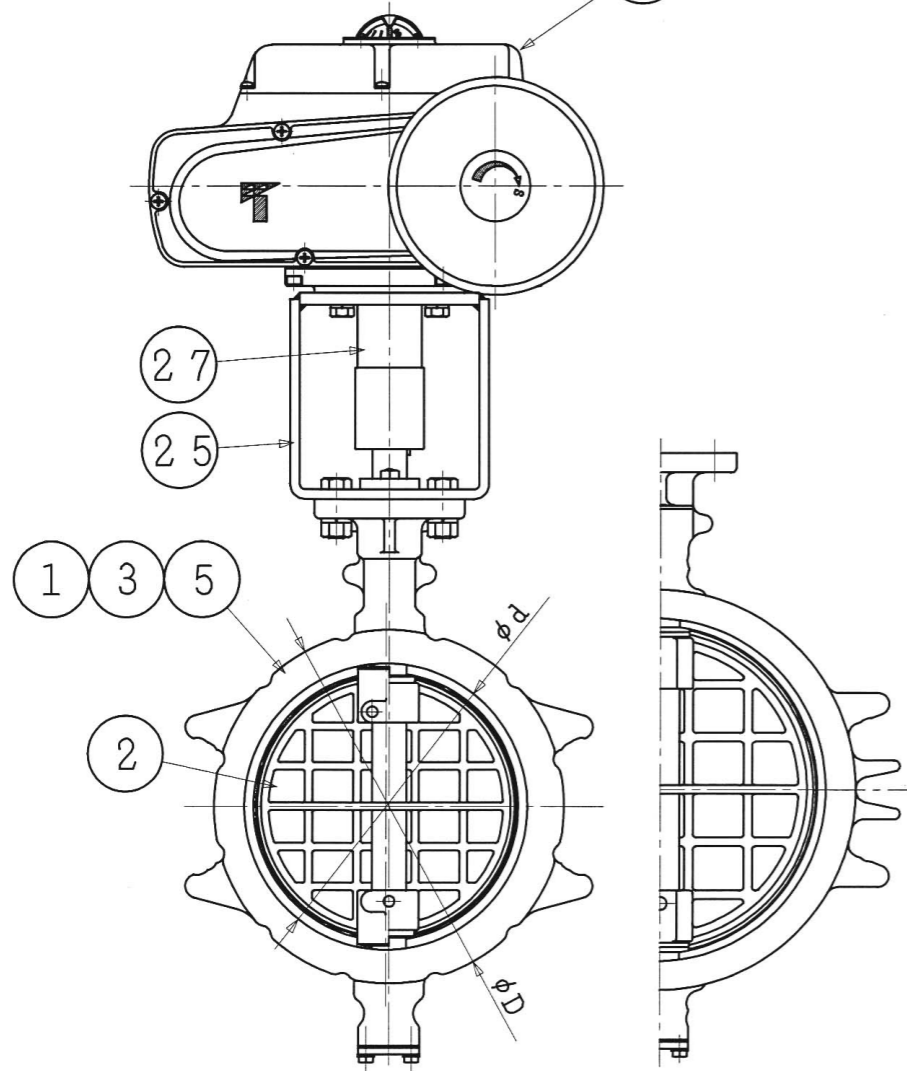


手動操作時

m35

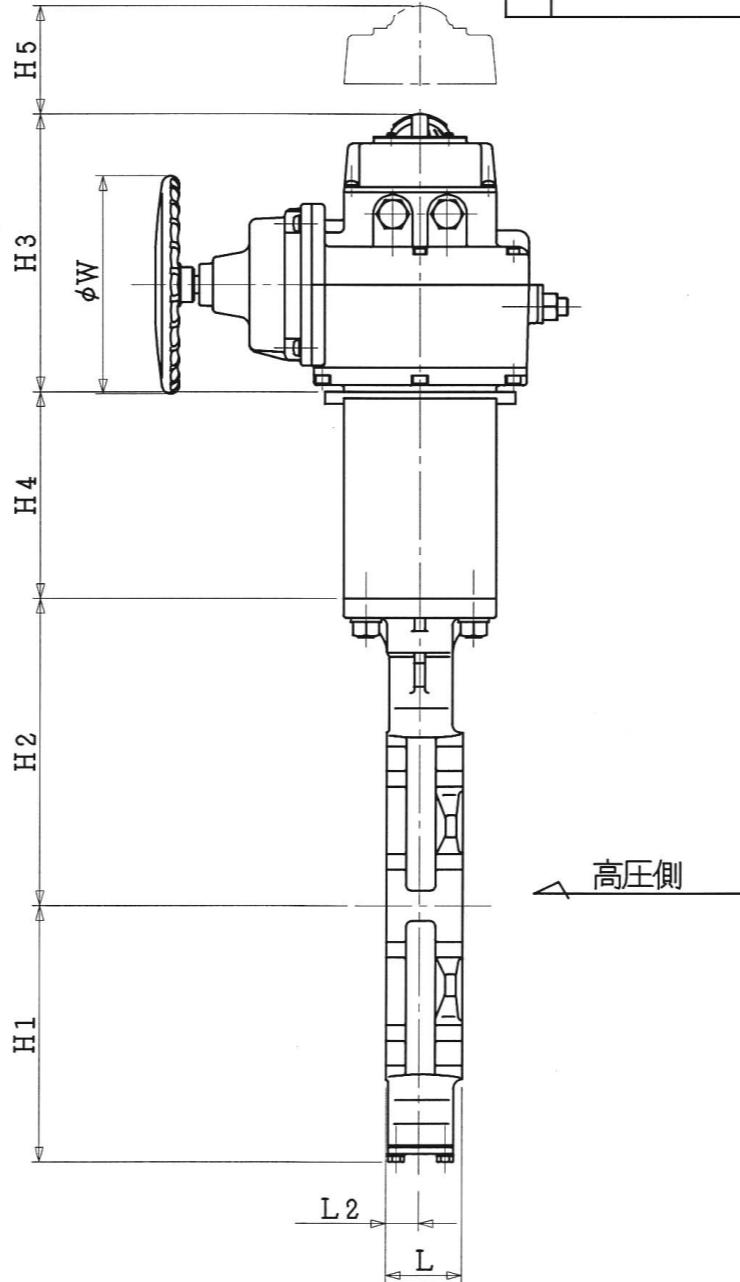


10 inch
250mm

12 inch
300mm

電線管引込口
2-G1/2(PF1/2)

スイッチカバー取り外しスペース



口径		d	L	L2	D	H1	H2	H3	H4	H5	A1	A2	E	F	K	W	電動操作機		概略質量 (kg)
inch	mm																型式	90°コントロール時間(秒) 50/60Hz	
10	250	263	70	30	325	236	283	255	190	100	223	98.5	22.5	245.5	136	200	NEL-3	55/50	65
12	300	315	80	34	368	246	310												72

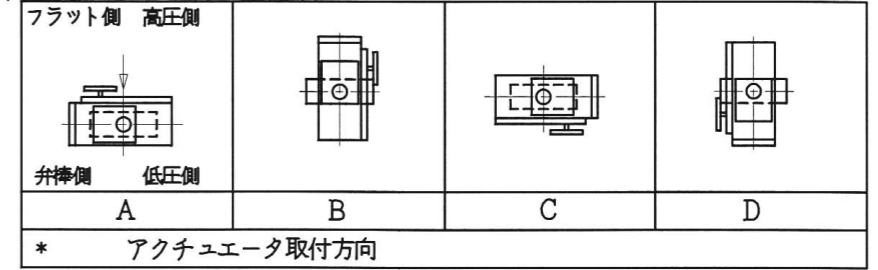
注記

(1) *マーク : 仕様書参照

(2)

接続フランジ規格	
	JIS 5K
	JIS 10K
	JIS 16K/20K
	ANSI 125/150Lb

(3)



* アクチュエータ取付方向

標準アクチュエータポジションは" A"です。
本図は、C方向で示しておりますので御注意願います。

- (4) 配管取付時, 流れ方向矢印に従って下さい。
- (5) 配管用ボルトナットは, 片締めや芯ずれ等のないよう十分なトルクで締め付けて下さい。
- (6) 渦巻きガスケットを御使用の場合は, 300シリーズ専用用品を御使用願います。
- (7) アクチュエータ許容周囲温度範囲 : -10°C~50°C

m35	電動操作機	ADC 12	1	
27	ジョイント	S45C	1	
25	ブラケット	SS400	1	
5	シートリング	RPTFE	1	カーボン入
3	弁棒	SUS329J1 SUS420J2	1	
2	弁体	SCS 13A	1	
1	本体	SCS 13A FCD 450	1	
品番	部品名称	JIS記号 材 質	数量	備 考

型式 304Y-4I ^{*(3)} 10, 12 inch
250, 300mm コントロールユニット付

巴式バタフライバルブ トムディスク

巴バルブ株式会社	照査	上村
	検図	川本
	設計	松尾
日付	'99.9.17	
改訂番号		
図面番号	A3-41299	