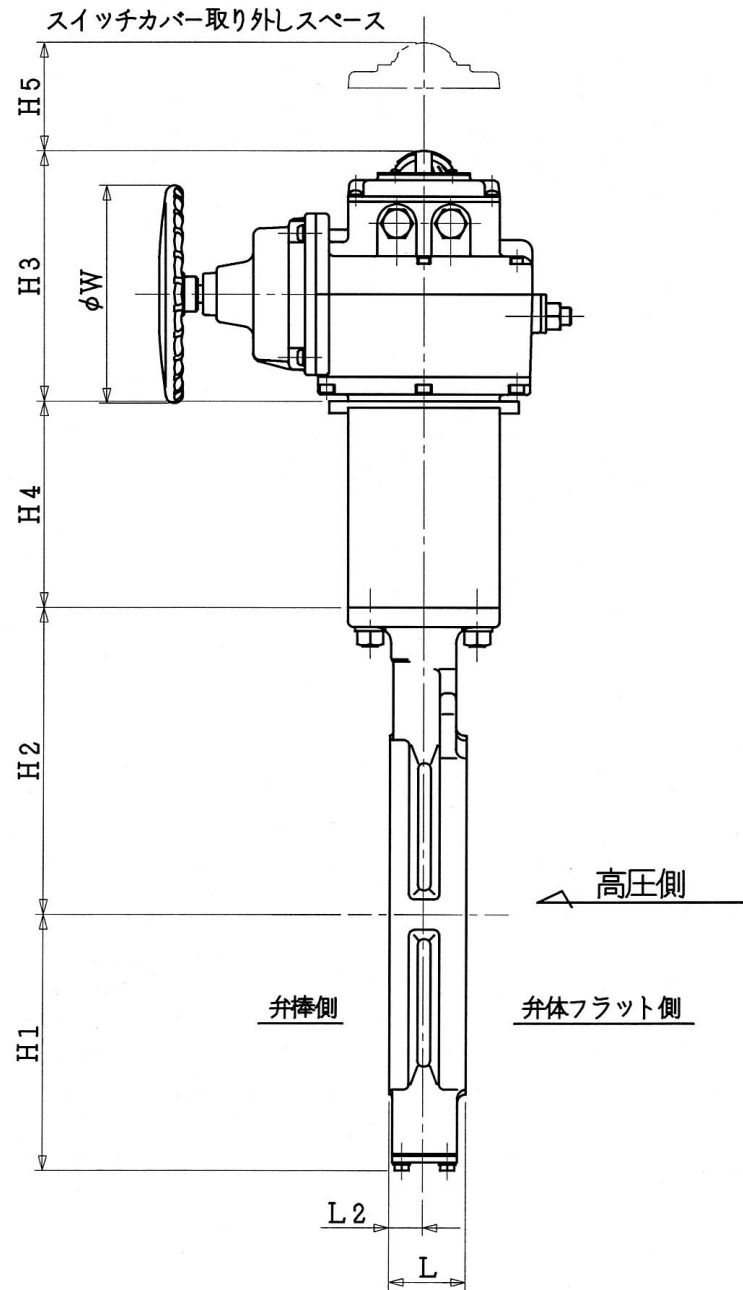


電線接続口
2-G1/2 (PF1/2)



口径		d	L	L2	D	H1	H2	H3	H4	H5	A1	A2	F	K	E	W	電動操作機		概略質量
inch	mm																型式	90°コントロール時間(秒) 50/60Hz	(kg)
10	250	263	71	31	330	236	283	230	190	100	223	165	245.5	136	22.5	200	NEL-3	55/50	66
12	300	315	81	35	381	246	310												75

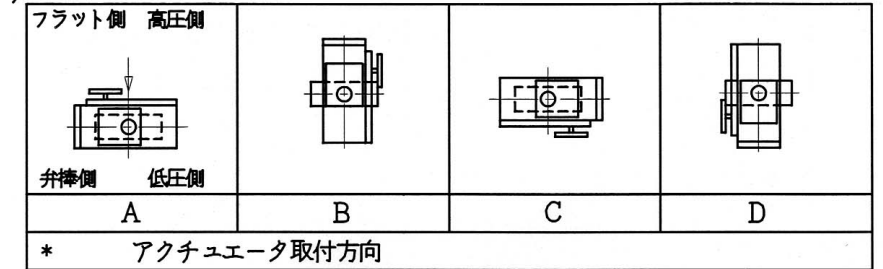
注記

(1) *マーク : 仕様書参照

(2)

接続フランジ規格	
JIS	10K
JIS	16K/20K
ANSI	125/150Lb
API	150Lb
JPI	150Lb

(3)



標準アクチュエータポジションは“A”です。
 本図は、C方向で示しておりますので御注意願います。

- (4) 配管時には、本体に表示している流れ方向の矢印と流体の流れ方向が一致するようにして下さい。
- (5) 配管用ボルトナットは、片締めや芯ずれ等のないよう充分なトルクで締め付けて下さい。
- (6) 渦巻きガスケットを御使用の場合は、市販のANSI 150Lb用、又は300シリーズ専用部品を御使用願います。
- (7) アクチュエータ許容周囲温度範囲 : -10°C~50°C

m35	電動操作機	ADC 12	1	
27	ジョイント	S45C	1	ユニクロメッキ
25	ブラケット	SS400	1	
5	シートリング	RPTFE	1	カーボン入
*	3	弁棒	1	SUS329J4L
				SUS316L
				SUS329J1
*	2	弁体	1	硬質クロムメッキ
				硬質クロムメッキ
*	1	本体	1	SCS 14A
				SCPH2
品番	部品名称	JIS記号 材 質	数量	備 考
型式 304A-4I		* (3)	10, 12インチ 250, 300mm	API・JPI対応 トムディスク
巴 式 バ タ フ ラ イ バ ル ブ				
巴 巴 ル ブ 株 式 会 社			照 査	久 田
			検 図	田 中
巴 巴 ル ブ 株 式 会 社			設 計	津 田
			日 付	'98. 2.25
図面番号	A3-38239		改訂番号	
			C	