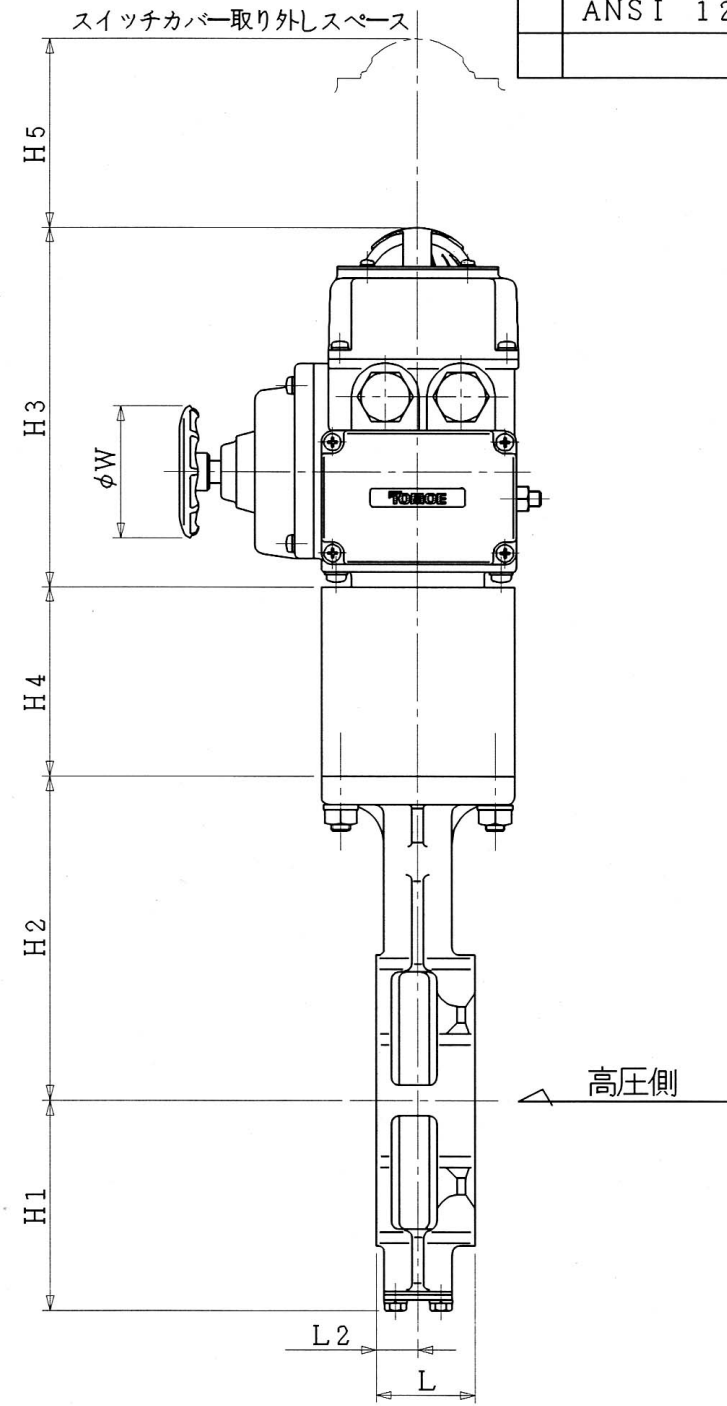
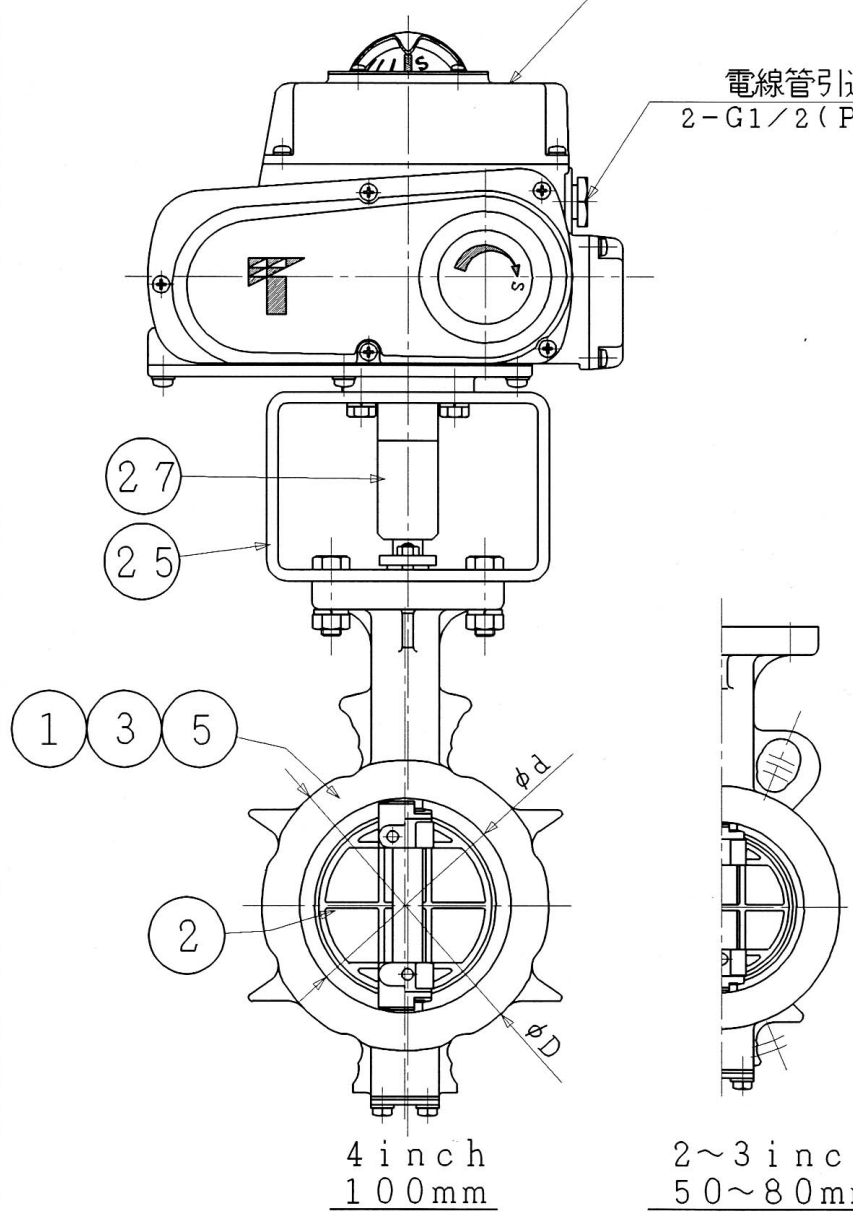


手動操作時

m35

電線管引込口  
2-G1/2(PF1/2)



口径		d	L	L2	D	H1	H2	H3	H4	H5	A1	A2	E	F	K	W	電動操作機		概略質量
inch	mm																型式	90°コントロール時間(秒) 50/60Hz	(kg)
2	50	60	43	21	97	74	125												12
2 1/2	65	74	46	22	117	85	138	191	100	100	138	114	12	126	65	70	NEL-1	25/20	13
3	80	89	46	21	127	95	147												14
4	100	112	52	22	152	110	170												15

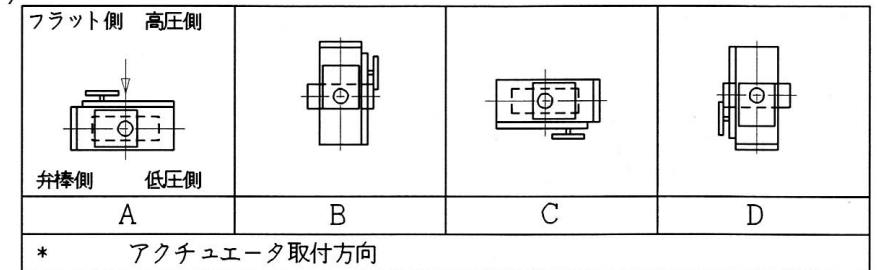
注記

(1) \*マーク : 仕様書参照

(2)

* 接続フランジ規格	
	JIS 5K
	JIS 10K
	JIS 16K/20K
	ANSI 125/150Lb

(3)



標準アクチュエータポジションは" A"です。  
本図は、C方向で示しておりますので御注意願います。

- (4) 配管取付時、流れ方向矢印に従って下さい。
- (5) 配管用ボルトナットは、片締めや芯ずれ等のないよう十分なトルクで締め付けて下さい。
- (6) 渦巻きガスケットを御使用の場合は、300シリーズ専用품을御使用願います。
- (7) アクチュエータ許容周囲温度範囲 : -10℃~50℃

m35	電動操作機	ADC 12	1	
27	ジョイント	S45C	1	
25	ブラケット	SS400	1	
5	シートリング	RPTFE	1	304Y, カーボン入
		SUS 316		302Y
3	弁棒	SUS329J1	1	
		SUS420J2		
2	弁体	SCS 13A	1	
		SCS 13A		
1	本体	FCD 450	1	
品番	部品名称	JIS記号 材 質	数量	備考
型式	302Y-4I	*(3) 2~4 inch		
	304Y-4I	50~100mm		コントロールユニット付
巴式バタフライバルブ トムディスコ				
巴バルブ株式会社			照査	松川
			検図	萩原
			設計	北脇
日付			平成7年 5月18日	
改訂番号			B	
図面番号	A3-33822			