

*

口径		d	L	L2	D	H1	H2	H3	H4	A	P1	B	f1	f2	G	エアシリンダ		概略質量 (kg)
inch	mm															型式	容量 (cc/St.)	
10	250	263	70	30	325	236	283	234	190	742.5	362	62	164	71	3/8	TGA-125	3629	78
12	300	315	80	34	368	246	310											85

注記

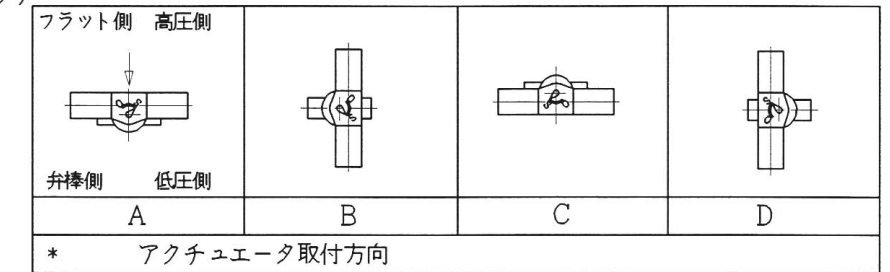
(1) *マーク : 仕様書参照

(2)

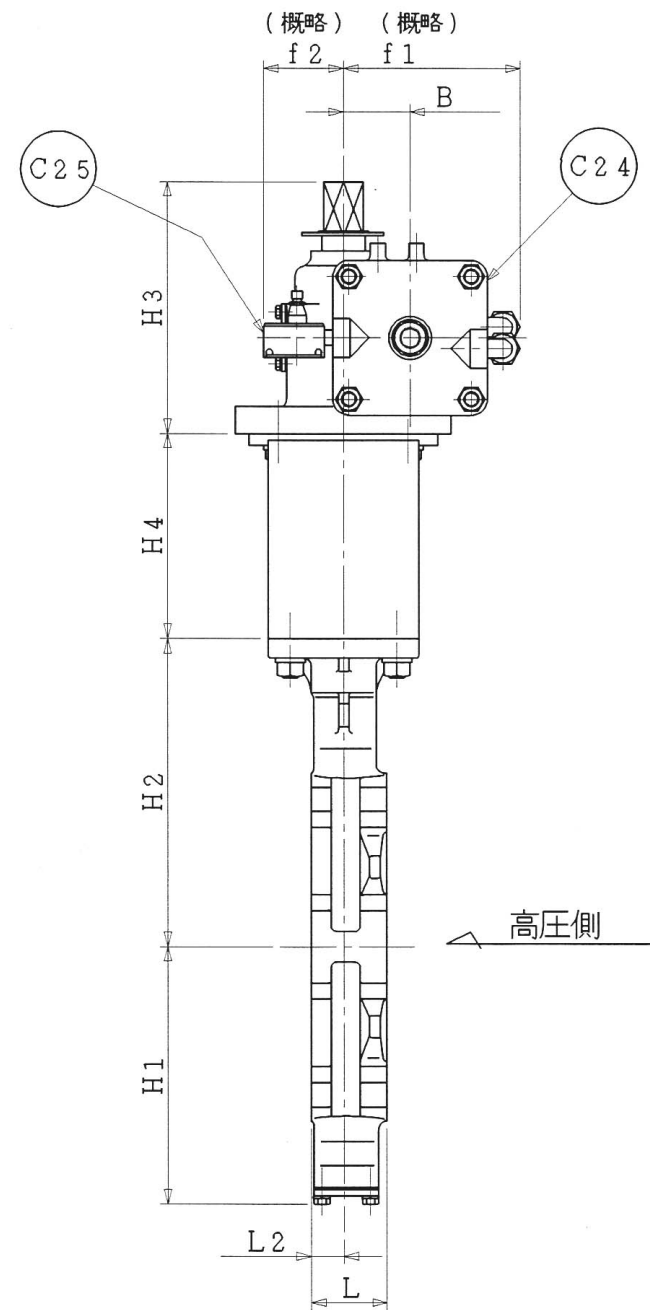
*

接続フランジ規格	
	JIS 5K
	JIS 10K
	JIS 16K
	ANSI 125/150Lb

(3)



- (4) 配管時には、本体に表示している流れ方向の矢印と流体の流れ方向が一致するようにして下さい。
- (5) 配管用ボルトナットは、片締めや芯ずれ等のないよう十分なトルクで締め付けて下さい。
- (6) 渦巻きガスケットを御使用の場合は、300シリーズ専用품을御使用願います。
- (7) アクチュエータ許容周囲温度範囲 : 0℃~80℃



C25	スピードコントローラ	ADC		2		
C24	エアシリンダ	AC4C-T6		1		
27	ジョイント	S45C		1		
25	ブラケット	SS400		1		
5	シートリング	SUS316		1		
3	弁棒	SUS329J1		1		
		SUS420J2				
2	弁体	SCS 13A		1		
		SCS 13A				
1	本体	FCD 450		1		
品番	部品名称	JIS記号	材	質	数量	備考
	型式 302Y-3A				10, 12 inch 250, 300mm	
巴式バタフライバルブ トムディスコ						
巴バルブ株式会社			照査	松川		
			検図	萩原		
図面番号 A3-32513			設計	久木		
			日付	平成6年 9月 2日		
			改訂番号			
			B			