

LTKD型

LTKD型は、200V、400V三相電源を使用する、主に350A以上のバルブサイズに適用する電動アクチュエータです。ON-OFF制御の他、電々ポジション(セイトローラ)を搭載することにより、スロットリング制御にも使用できます。また、各種特殊仕様にも対応できます。



特長

専用ハイトルクモータの採用

信頼性の高いカウンターギヤ式カムリミットスイッチ

出力軸二重スリーブ方式

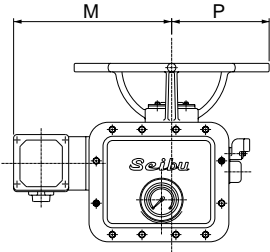
容量の異なるモーターの組み合わせで、幅広い、出力トルク、開閉時間に対応

LTKD型 モーター標準仕様							
型 式	LTKD-01		LTKD-02		LTKD-05		LTKD-1
モータ容量	0.2kW	0.4kW	0.4kW	0.75kW	0.75kW	1.5kW	1.5kW
質 量(kg)	55	58	72	83	127	130	187
モータ電源	AC200V、220V、AC400V、440V 50/60Hz 三相						
時間定格	15分 (ブレーキ付き: 30分)						
極 数	4極						
絶縁種別	E種 (オプション: B種、F種、H種)						
モータ保護	なし(サーマルリレーは別途ご用意ください)						
スペースヒーター	標準装備(定格電力: 15W)						
開閉検知リミットスイッチ	全開・全閉各1個(接点容量: AC250V 5A)						
トルクリミットスイッチ	全開・全閉各1個(接点容量: AC250V 15A)						
ブレーキ	オプション(標準は無し)						
配線管口	G1 2カ所(制御用)、G3/4(モータ用)						
防滴性	JIS C 0920 保護等級5防噴流形(IP55相当)						
手動ハンドル	常備(丸型ハンドル-手動復帰クラッチ内蔵)						
周囲温度	-10 ~ 50						
塗 装	ラッカー系(マンセルN7)						
オプション	①ポテンショメータ 500、1k ②中間リミットスイッチ(無電圧) ③シンクロ受信機、発信機 ④セイミッタ(R/I変換器) ⑤セイトローラ(DC4~20mA入出力) ⑥耐圧防爆型(d2G4)						

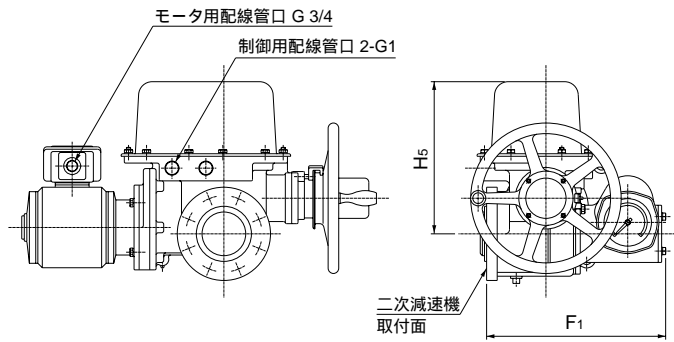
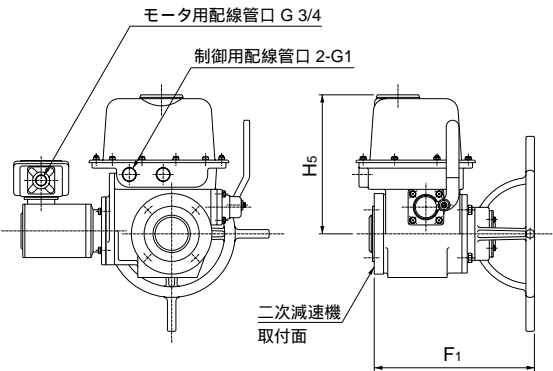
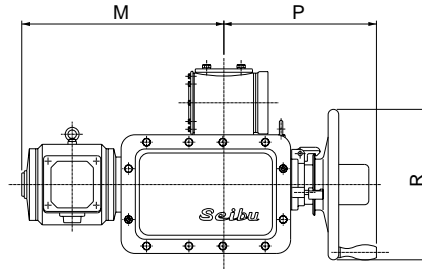
注)開閉時間は電動機のギヤ比(スリーブ回転数)、二次減速機の種類によって変わります。

LTKD型 外形寸法図

LTKD-01、02外形寸法図



LTKD-05、1外形寸法図



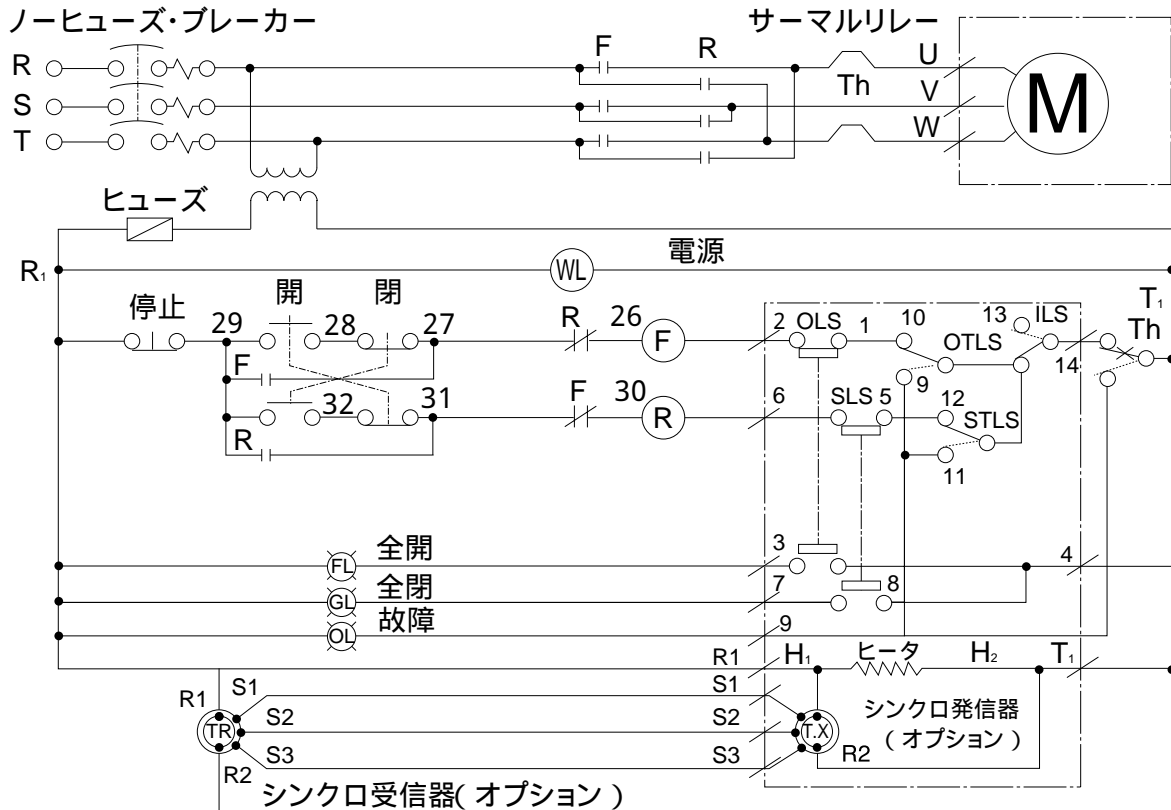
LTKD型 主要寸法表

電動機型式	モータ容量	主要寸法 (mm)					概算質量 (kg)
		M	P	F ₁	H ₅	R	
LTKD-01	0.2kW	363	230	342	293	-	55
	0.4kW	373	230	342	293	-	58
LTKD-02	0.4kW	373	230	378	328	-	72
	0.75kW	400	230	378	328	-	83
LTKD-05	0.75kW	440	360	422	359	355	127
	1.5kW	477	360	422	359	355	130
LTKD-1	1.5kW	537	410	488	399	355	187

注) 上表はブレーキ無しモータの場合の寸法を示します。

LTKD型 モーター電流値一覧表

モーター出力	電 圧 (V)	周波数 (Hz)	ブレーキ無(E種、標準)		ブレーキ付(E種、オプション)	
			定格電流(A)	始動電流(A)	定格電流(A)	始動電流(A)
0.2kW	200	50	1.8	6.08	1.82	5.0
	200	60	1.4	5.56	1.48	4.8
	220	50	2.2	6.68	-	-
	220	60	1.5	6.10	1.56	5.2
	400	50	0.9	3.04	0.91	2.5
	400	60	0.7	2.78	0.74	2.4
	440	50	1.1	3.34	-	-
	440	60	0.77	3.05	0.78	2.6
0.4kW	200	50	2.5	8.00	2.4	8.1
	200	60	2.2	7.40	2.2	7.7
	220	50	2.7	8.80	-	-
	220	60	2.2	8.14	2.1	8.5
	400	50	1.3	4.00	1.2	4.05
	400	60	1.1	3.70	1.1	3.9
	440	50	1.4	4.40	-	-
	440	60	1.1	4.07	1.0	4.3
0.75kW	200	50	4.4	15.6	3.9	15.0
	200	60	4.0	15.2	3.5	14.0
	220	50	4.4	17.2	-	-
	220	60	3.8	16.7	3.4	15.0
	400	50	2.2	7.8	2.0	7.5
	400	60	2.0	7.6	1.8	7.0
	440	50	2.2	8.6	-	-
	440	60	1.9	8.4	1.7	7.5
1.5kW	200	50	8.4	36.0	7	31.5
	200	60	7.2	33.0	6.6	28.7
	220	50	8.8	39.0	-	-
	220	60	7.0	36.0	6.2	31.6
	400	50	4.2	18.0	3.5	15.8
	400	60	3.6	16.5	3.3	14.4
	440	50	4.4	19.5	-	-
	440	60	3.5	18.0	3.1	15.8



外部ターミナル

R	S	T	U	V	W	R ₁	T ₁	2	3	4	6	7	9	14	S ₁	S ₂	S ₃			
---	---	---	---	---	---	----------------	----------------	---	---	---	---	---	---	----	----------------	----------------	----------------	--	--	--

□ : パルプコントロール本体

OLS : 開方向リミットスイッチ

SLS : 閉方向リミットスイッチ

OTLS : 開方向トルクスイッチ

STLS : 閉方向トルクスイッチ

ILS : インターロックスイッチ