

508V

弁呼び径

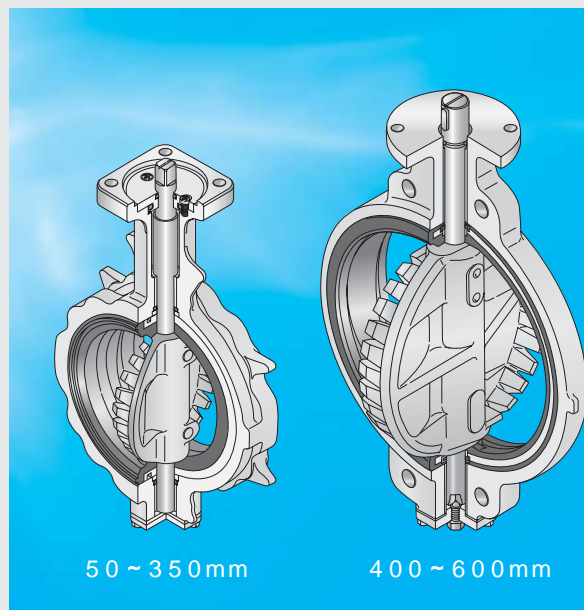
50 ~ 600mm

最高許容圧力 MPa

0	1.0	
50 ~ 200mm		1.6
250 ~ 600mm		1.0

使用温度範囲

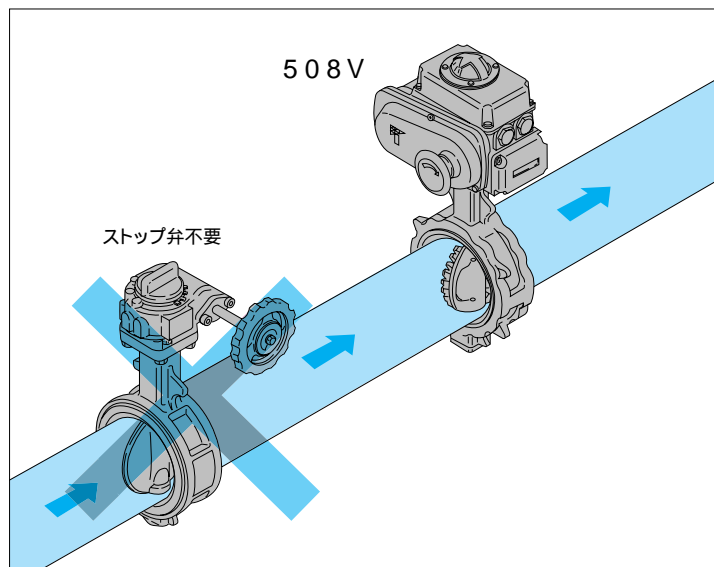
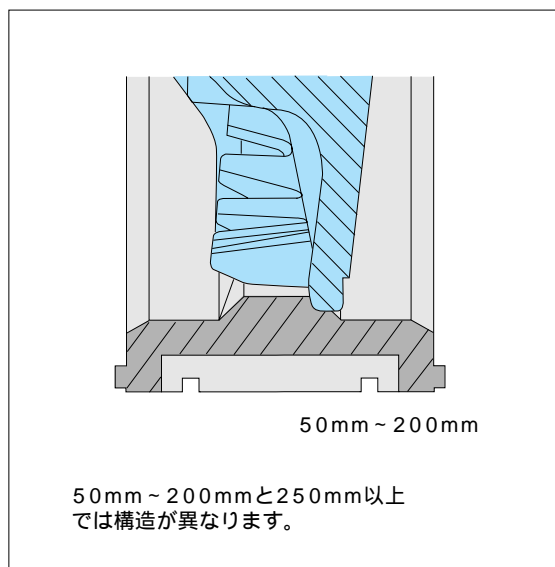
0		
-10	NBR	80
-20	EPDM	120

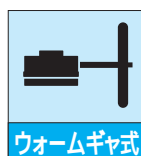


タイトシャットオフ実現のハイグレードなロータリーコントロールバルブ。

特長

ゴムシートリング構造により完璧なタイトシャットオフ実現
 コントロール性能とタイトシャットオフ機能を同時に実現
 ストップ弁不要で省スペース化・経済性を実現
 適用範囲の広いJIS・ISO規格採用





ウォームギヤ式



空気圧式



電動式



ダイヤフラム式

508V 標準仕様

本体形状(芯出し方法)	ウェハータイプ		
弁呼び径	50・80・100・150・200mm	250・300・350mm	400・450・500・600mm
適用フランジ規格	JIS 5K/10K/16K/20K ANSI 150Lb DIN NP10/NP16 BS 4504 PN10/PN16 BS10 Table E	JIS 10K/16K ANSI 150Lb DIN NP10/NP16 BS 4504 PN10/PN16 BS10 Table E	JIS 10K/16K ANSI 150Lb DIN NP10/NP16 BS 4504 PN10/PN16 BS10 Table E
面間寸法 ¹	JIS B 2002 46系列 / ISO 5752 ウェハーバタフライバルブ(ショート)		
最高許容圧力	全閉差圧にて、1.6MPa	全閉差圧にて、1.0MPa	
許容弁座リーク基準	タイトシャット		
加圧方向(流れ方向)	片方向(流れ方向矢印本体に有)		
試験圧力	本体耐圧試験	使用圧力×1.5倍 最大試験圧力 50～200mm……2.4MPa 250～600mm……1.5MPa (但しシート材質NBRの場合は全口径1.5MPa)	
	弁座リーク	使用圧力×1.1倍 最大試験圧力 50～200mm……1.8MPa 250～600mm……1.1MPa (但しシート材質NBRの場合は全口径1.1MPa)	
使用温度範囲 ²	NBR : -10 ～ 80、*EPDM : -20 ～ 120		
連続使用温度範囲	NBR : 0 ～ 60、*EPDM : 0 ～ 100		
標準材質	本体	FCD450	
	弁体	SCS14	SCS13
	弁棒	SUS420J2	
	シートリング	*EPDM、NBR(コア入り)	
レンジアピリティ	100:1		
弁開度	70°		
トップフランジ	ISO5211/1 準拠		弊社自主寸法
結露防止構造	オプションにて対応可能(結露防止コラム)		
配管用ガスケット	不要		
塗装	変性シリコン樹脂系塗装(マンセルN7)		ラッカープライマー(マンセルN7)

1. 但し、350mmのみ、JIS B 2002 47系列 / ISO Basic Series 25(ミディアム)

2. 連続使用温度範囲とは、1時間を超えて連続で使用する場合を示します。

* 油及び油分が若干でも混入している流体に適用する場合、EPDMゴムシートリングは絶対に使用しないでください。

508V 弁本体部部品表

508V本体部部品表(50mm~350mm)

品番	部品名	数量	備考
1	本体	1	
2	弁体	1	
3	弁棒	1	
4	ベアリング	1	50mm~250mm
		2	300mm、350mm
5	ベアリング	1	
6	底フタ	1	
8-1	テーパーピン	2	
8-2	Oリング	4	300mm、350mmのみ
10-1	六角ボルト	4	
10-2	ばね座金	4	
11	なべ小ねじ	2	50mm~200mm
		4	250mm~350mm
12	シートリング	1	
14	シートパッキン	1	
16	ボール	1	250mm~350mmのみ
17	ホローボルト	1	250mm~350mmのみ
18	ロックナット	1	250mm~350mmのみ
19	三次シール	1	
20	Oリング	1	
21	Oリング	1	
23	Oリング	2	

508V本体部部品表(400mm~600mm)

品番	部品名	数量	備考
1	本体	1	
2	弁体	1	
3	弁棒	1	
4	ベアリング	2	400mm、500mm
		3	450mm、600mm
5	ベアリング	1	400mm
		2	450mm~600mm
6	底フタ	1	
8-1	テーパーボルト	2	
8-2	Oリング	4	
9-1	六角ナット	2	
9-2	ばね座金	2	
10-1	六角ボルト	4	
10-2	ばね座金	4	
12	シートリング	1	
13	Oリング	1	
14	シートパッキン	1	
15	Oリング	2	
16	ボール	1	
17	ホローボルト	1	
18	ロックナット	1	
g41	両丸平行キー	1	

注)品番の前に印 の付いている部品は、推奨交換部品です。
 推奨交換部品をセットでご注文いただく場合には、「シートリングセット」とご用命ください。

508V 駆動部選定表

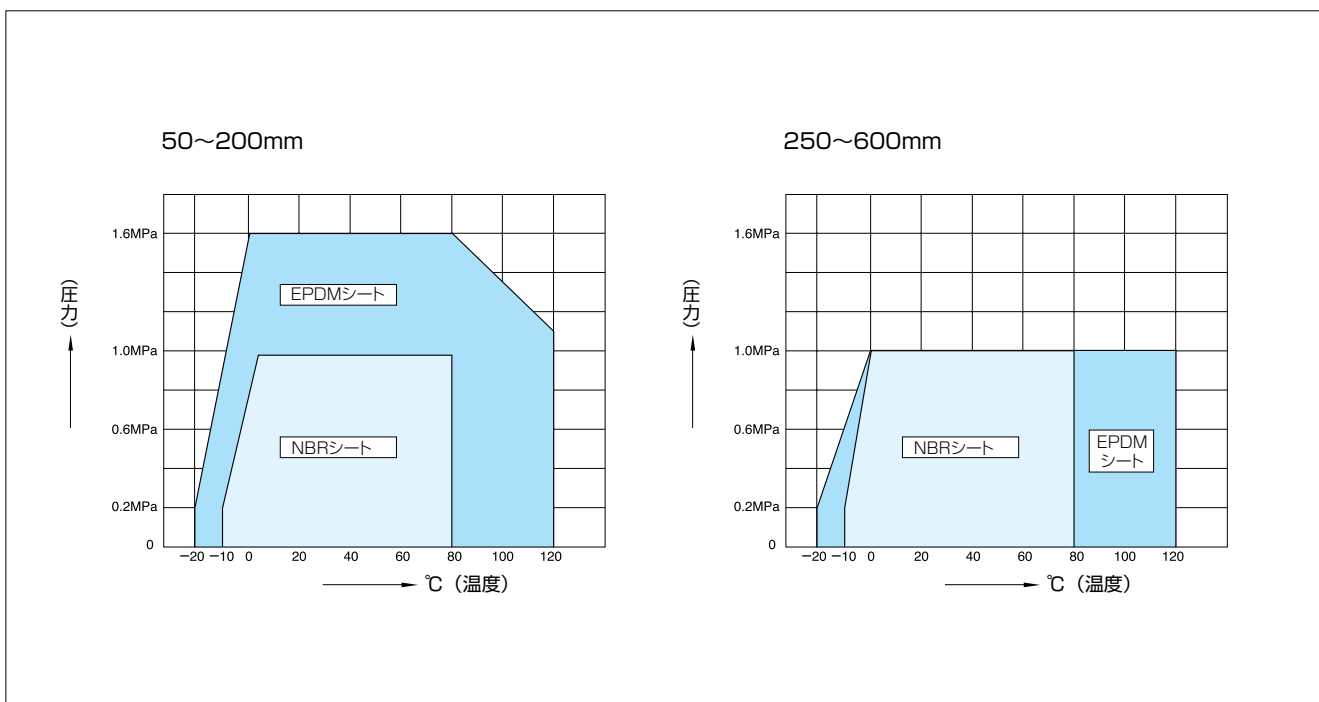
■508V

種類	型番	選定区分	呼び径 (上段:mm / 下段:inch)											
			50	80	100	150	200	250	300	350	400	450	500	600
			2	3	4	6	8	10	12	14	16	18	20	24
ウォームギヤ	2U	標準	2U-0	2U-1	2U-2	2U-3	2U-4	2U-5	MGH-3	MGH-4				
複作動空気圧シリンダ	3E,3A	標準	K30	K70	K170	K370	K700	TGA-125	TGA-140	TGA-160	TGA-200			
単作動空気圧シリンダ	3G,3F 3U,3K	標準	K70S	K170S	K370S	K700S	TG-10S	TG-12S	TG-14S	TG-20S				
単相電動機	4I	ON-OFF コントロール	4I-0	4I-1	4I-2.5	4I-3	4I-4							
三相電動機	4J,4L	標準	SRJ-010	SRJ-020	SRJ-060	LTKD-01 0.2kW/ DGH-2	LTKD-01 0.2kW/ DGH-3	LTKD-01 0.4kW/ MGH-3	LTKD-02 0.75kW/ MGH-4	LTKD-05 0.75kW/ MGH-5				
ダイヤフラム	6X,6W	標準	280H	400H										

注) 呼び径350mmでコントロール仕様(下記オプション付き)の場合、4I-4型になります。

- マイコンユニット
- サーボユニット
- スピードコントロールユニット
- ポテンショメータ

508V 圧力-温度レーティング



508V ダイアフラム(6X、6W)駆動部の許容弁差圧

(単位:kPa)

呼び径		弁 開 度							
mm	inch	0°	10°	20°	30°	40°	50°	60°	70°
50	2	1600	685	334	148	86	59	45	40
80	3	1400	694	475	308	176	116	69	47
100	4	800	765	575	315	204	133	69	37
150	6	1600	783	546	360	219	152	90	44
200	8	1600	676	453	287	178	124	79	44

508V ダイアフラム(6X、6W)以外の駆動部の許容弁差圧

(単位:kPa)

呼び径		弁 開 度							
mm	inch	0°	10°	20°	30°	40°	50°	60°	70°
50	2	1600	685	334	148	86	59	45	40
80	3	1600	694	475	308	176	116	69	47
100	4	1600	765	575	315	204	133	69	37
150	6	1600	783	546	360	219	152	90	44
200	8	1600	676	453	287	178	124	79	44
250	10	1000	562	233	149	84	58	37	21
300	12	1000	220	232	149	84	58	37	21
350	14	1000	367	222	116	65	45	29	16
400	16	1000	209	118	58	52	46	33	25
450	18	1000	223	197	115	56	48	33	26
500	20	1000	162	143	97	55	44	30	23
600	24	1000	246	171	110	54	49	41	27

本表は、常温の清水を用いて弊社流水プラントでの試験結果に基づいて決定した値です。
 実際の御使用に当たっては、個々の仕様条件で検討する必要がありますので、この表は目安と考えてください。

508V 限界流速

清水	短時間	10m/s
	連続	7m/s
海水	短時間	10m/s
	連続	5m/s
空気(常温)	短時間	80m/s
	連続	30m/s

全開時の管内平均流速に於いて、以下の値を使用可能範囲の目安としてください。

(注)短時間とは、弁体開度が目標開度に達するまで一次的に高流速となる開度を通過する程度の時間であり、数分のオーダーとします。

508V

508V 本体部 (01: 50mm~350mm、02: 400mm~600mm)

508V-01(50mm~350mm) / 508V-02(400mm)

呼び径		主要寸法 (mm)													概算質量 (kg)
mm	inch	d	D	L	H ₁	H ₂	a ₁	a ₂	S ₁	d ₂	b	t ₂	t	フランジタイプ	
50	2	48	101	43	76	142	22	10.5	8	10	-	-	14	F07	2.5
80	3	75	131	46	95	158	23	11.5	12	14	-	-	14	F07	4
100	4	96	156	52	110	169	23	11.5	12	14	-	-	14	F07	5.3
150	6	143	217	56	160	202	28	16.5	14	18	-	-	14	F10	10.8
200	8	188	268	60	182	227	30	20	18	22	-	-	14	F10	15
250	10	248	322	68	255	280	35	30	24	28	-	-	14	F10	29
300	12	296	375	78	284	312	35	30	24	32	-	-	16	F12	42
350	14	332	420	92	320	360	35	30	24	32	-	-	16	F12	62
400	16	390	477	102	343	380	65	59	-	46	14	3.5	20	F14	112

トップフランジ寸法表

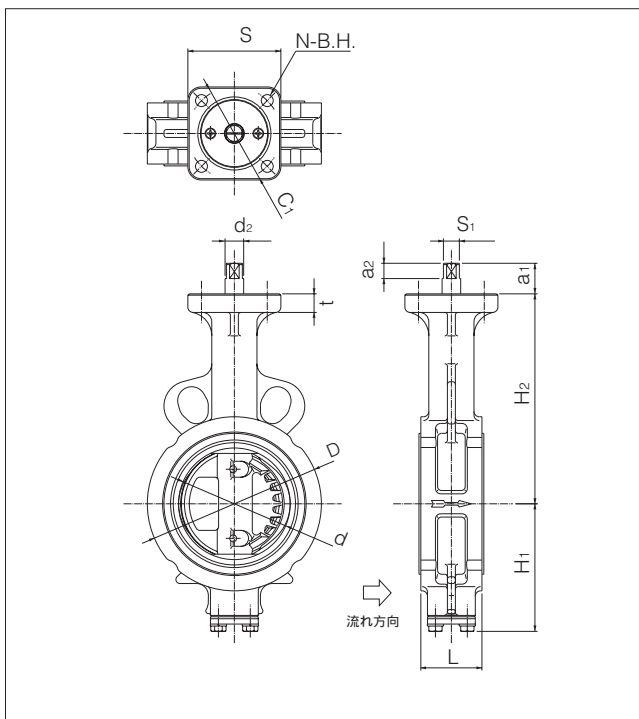
フランジタイプ	S	C ₁	N	B.H.
F07	70	70	4	9
F10	102	102	4	11
F12	125	125	4	13
F14	140	140	4	19
F16	165	165	4	23

弁棒区分	01: 角
	02: 丸(キー接続)

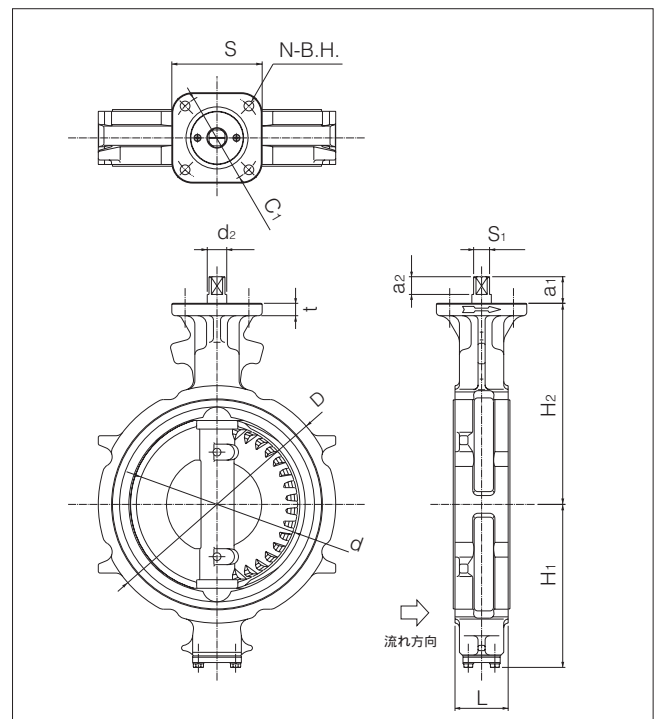
508V-02(450mm~600mm)

呼び径		主要寸法 (mm)															概算質量 (kg)	
mm	inch	d	D		L	H ₁	H ₂	a ₁	a ₂	d ₂	b	t ₂	t	D ₁	C ₁	N		B.H.
			JIS10K	JIS16K														
450	18	439	532	532	114	379	420	60	53	47	12	3.5	20	200	170	4	19	143
500	20	490	610	610	127	422	450	60	53	47	12	3.5	20	200	170	4	19	196
600	24	583	826	720	154	494	530	75	65	65	18	6	25	260	220	4	23	333(318)

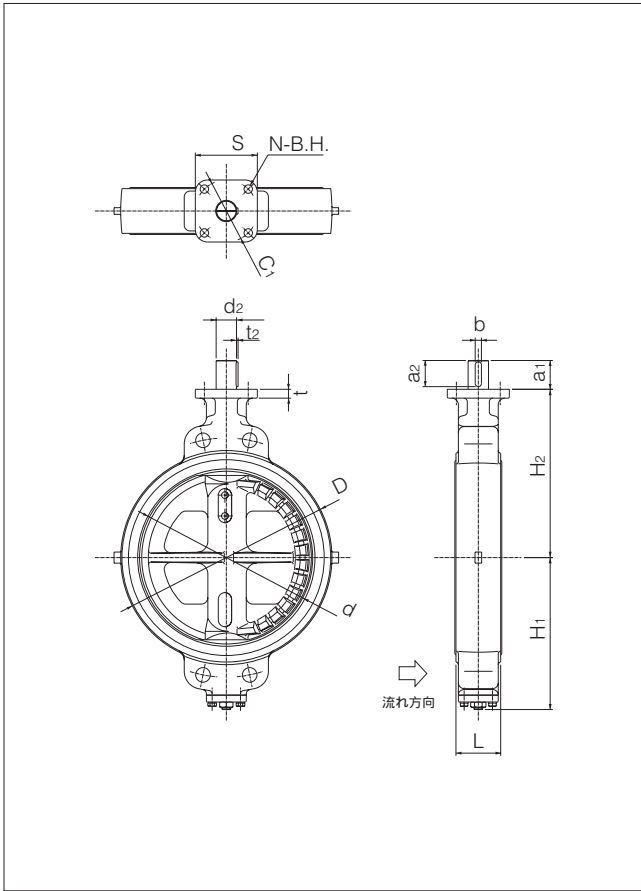
508V 50mm、80mm



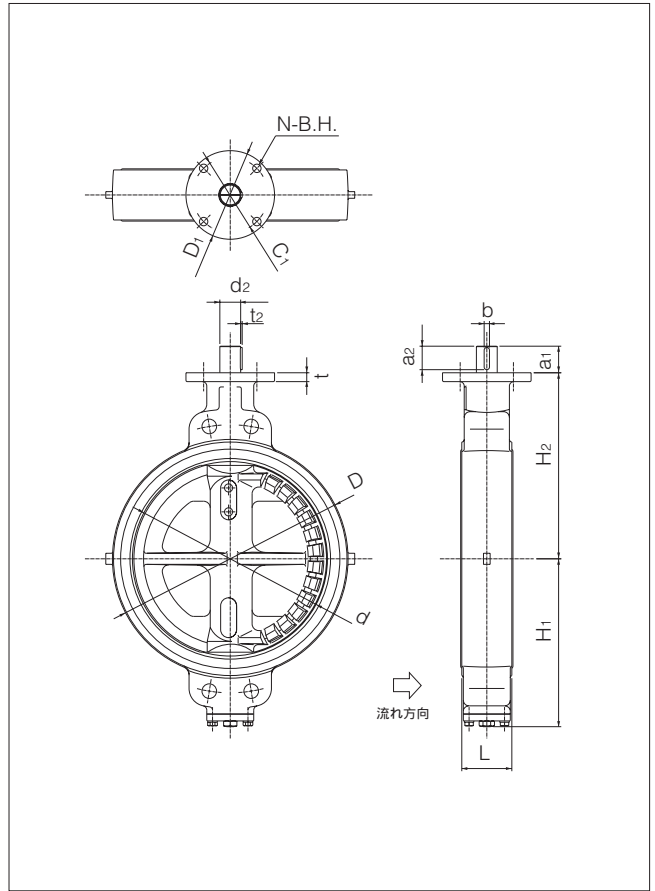
508V 100mm~350mm



508V 400mm

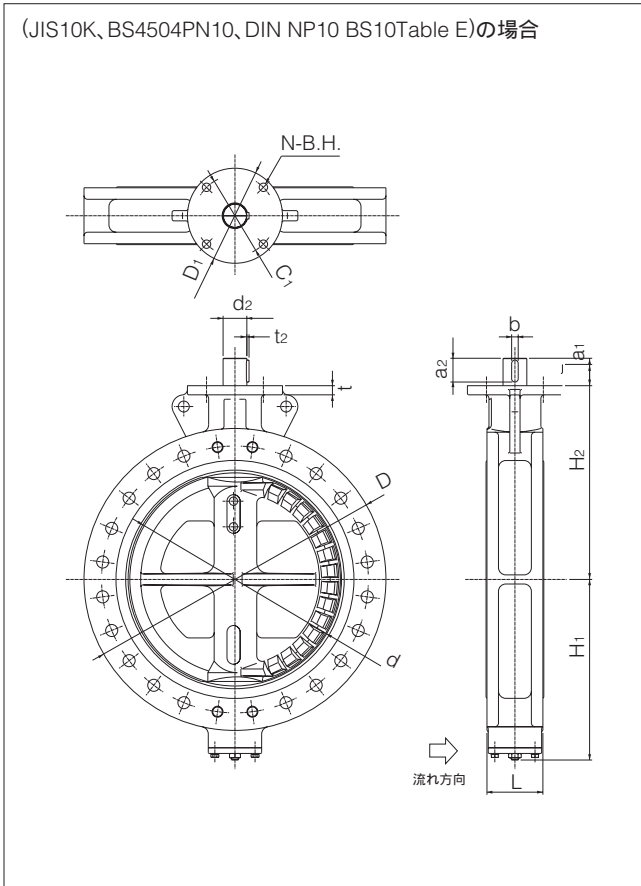


508V 450mm、500mm



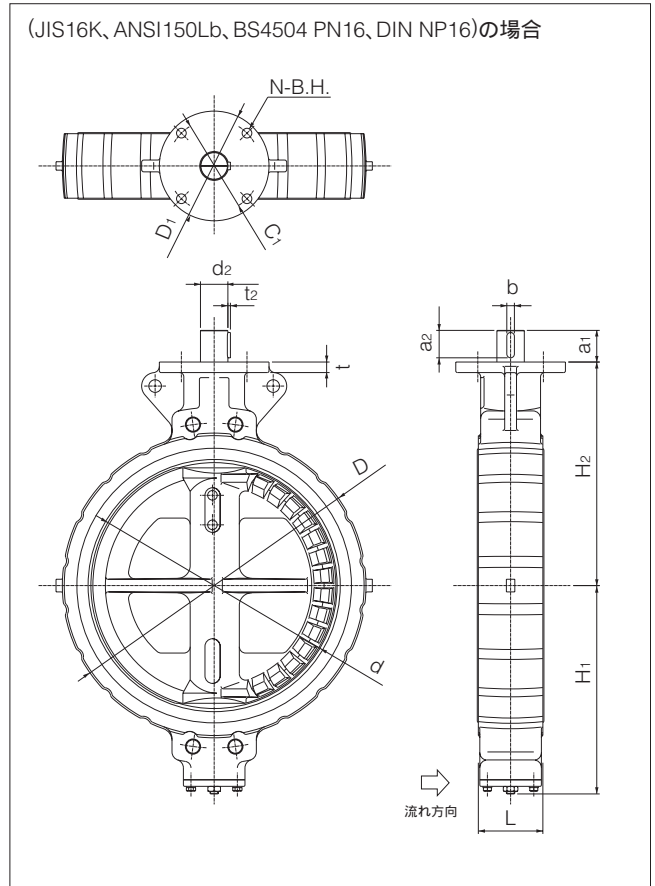
508V 600mm

(JIS10K、BS4504PN10、DIN NP10 BS10Table E)の場合



508V 600mm

(JIS16K、ANSI150Lb、BS4504 PN16、DIN NP16)の場合



508V

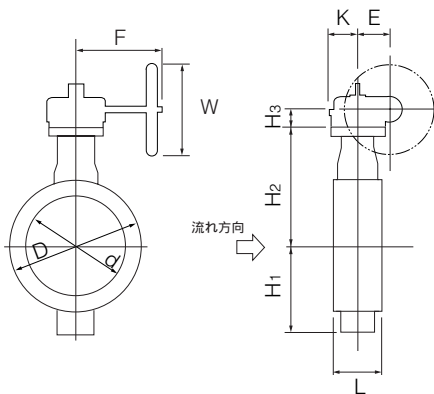
ウォームギヤ式 508V-2U(50mm~400mm) / 508V-2S(450mm~600mm)

呼び径		主要寸法 (mm)										ウォームギヤ 型式	概算 質量 (kg)
mm	inch	d	D	L	H ₁	H ₂	H ₃	E	K	F	W		
50	2	48	101	43	76	142	29.5	36	46	160	100	2U-0	4.9
80	3	75	131	46	95	158	29.5	36	46	160	100	2U-1	6.4
100	4	96	156	52	110	169	29.5	36	46	160	100	2U-1	7.7
150	6	143	217	56	160	202	34.5	44	53	173.5	160	2U-2	15.1
200	8	188	268	60	182	227	41.5	67	75	198	200	2U-3	22.8
250	10	248	322	68	255	280	41.5	67	75	198	200	2U-3	37
300	12	296	375	78	284	312	48	87.5	90	222.5	200	2U-4	57
350	14	332	420	92	320	360	48	87.5	90	222.5	200	2U-4	77
400	16	390	477	102	343	380	50	90	105	266	280	2U-5	126
450	18	439	532	114	379	420	55	117	164	335	355	MGH-3	172
500	20	490	610	127	422	450	55	117	164	335	355	MGH-3	222
600	24	583	826(720)	154	494	530	65	140	198	400	450	MGH-4	391 (363)

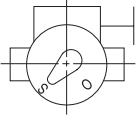
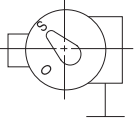
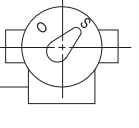
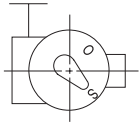
ハンドルロック装置が標準で付属します。

()内の数値は、フランジがJIS16Kの場合です。(600mmのみ)

508V-2U/2S



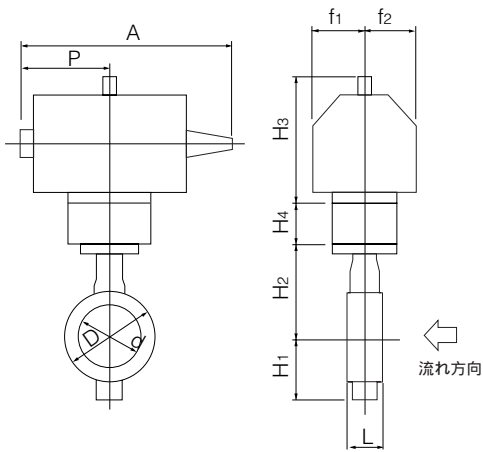
ウォームギヤ(2U/2S)取付け方向

			
2UA / 2SA	2UB / 2SB	2UC / 2SC	2UD / 2SD

複作動空気圧シリンダ式 508V-3E(50mm~300mm)

呼び径		主要寸法 (mm)											シリンダ型式	概算質量 (kg)
mm	inch	d	D	L	H ₁	H ₂	H ₃	H ₄	A	P	f ₁	f ₂		
50	2	48	101	43	76	142	113	-	271.5	113.5	35	50	K30	4.4
80	3	75	131	46	95	158	133	-	320.5	138	53	51	K70	7.9
100	4	96	156	52	110	169	133	-	320.5	138	53	51	K70	9.2
150	6	143	217	56	160	202	157	-	427	171	65	58	K170	17.4
200	8	188	268	60	182	227	184	-	503	209	83	69	K370	26.6
250	10	248	322	68	255	280	224	-	660	262	101	85	K700	51.5
300	12	296	375	78	284	312	224	-	660	262	101	85	K700	64.5

508V-3E



空気圧シリンダ(3E)取付け方向

<p>リテーナ側</p> <p>流れ方向</p> <p>空気配管側</p> <p>弁棒側</p>	<p>リテーナ側</p> <p>空気配管側</p> <p>流れ方向</p> <p>弁棒側</p>	<p>リテーナ側</p> <p>流れ方向</p> <p>弁棒側</p> <p>空気配管側</p>	<p>リテーナ側</p> <p>流れ方向</p> <p>弁棒側</p> <p>空気配管側</p>
3EA	3EB	3EC	3ED

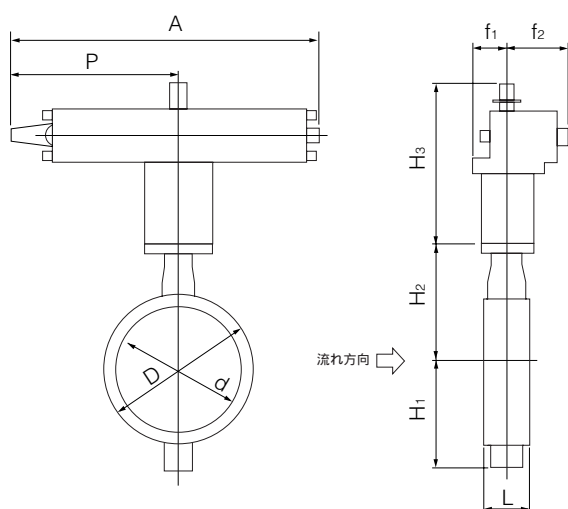
508V

複作動空気圧シリンダ式 508V-3A(350mm ~ 600mm)

呼び径		主要寸法 (mm)										シリンダ型式	概算質量 (kg)
mm	inch	d	D	L	H ₁	H ₂	H ₃	A	P	f ₁	f ₂		
350	14	332	420	92	320	360	359	868	487	100	164	TGA-125	112
400	16	390	477	102	343	380	359	868	487	100	164	TGA-125	156
450	18	439	532	114	379	420	407	951	534	100	180	TGA-140	201
500	20	490	610	127	422	450	435	1092	609	130	202	TGA-160	299
600	24	583	826(720)	154	494	530	570	1339	740	160	253	TGA-200	552(522)

()内の数値は、フランジがJIS16Kの場合です。(600mmのみ)
シリンダには、自由開度装置が標準で付属します。

508V-3A



空気圧シリンダ(3A)取付け方向

3AA	3AB	3AC	3AD

単作動空気圧シリンダ式 508V-3G(加圧開: 50mm~150mm) / 302A-3F(加圧開: 50mm~150mm)

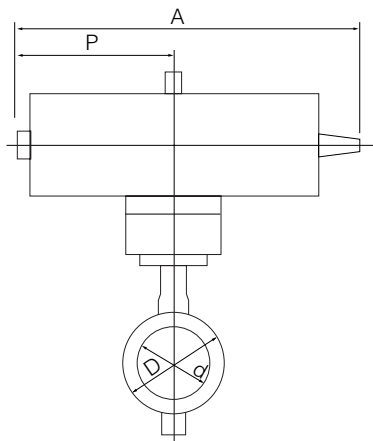
508V-3G

呼び径		主要寸法 (mm)										シリンダ型式	概算質量 (kg)
mm	inch	d	D	L	H ₁	H ₂	H ₃	A	P	f ₁	f ₂		
50	2	48	101	43	76	142	133	401.5	187.5	53	51	K70S	7.6
80	3	75	131	46	95	158	157	526	220.5	65	58	K170S	12.9
100	4	96	156	52	110	169	184	627	271	83	69	K370S	21.1
150	6	143	217	56	160	202	224	840	352	101	85	K700S	40.8

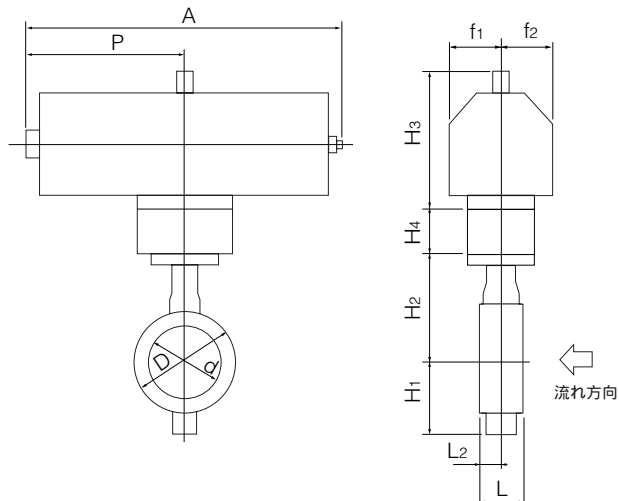
508V-3F

呼び径		主要寸法 (mm)										シリンダ型式	概算質量 (kg)	
mm	inch	d	D	L	H ₁	H ₂	H ₃	H ₄	A	P	f ₁			f ₂
50	2	48	101	43	76	142	133	66	362	178.5	61.5	61.5	K70S	11.6
80	3	75	131	46	95	158	157	84	446	220.5	80	80	K170S	19.5
100	4	96	156	52	110	169	184	92	547	271	92	92	K370S	36
150	6	143	217	56	160	202	224	104	709	352	120	120	K700S	66.7

508V-3G



508V-3F



空気圧シリンダ(3F)取付け方向

<p>リテーナ側</p> <p>流れ方向</p> <p>空気配管側</p> <p>弁棒側</p>	<p>リテーナ側</p> <p>空気配管側</p> <p>流れ方向</p> <p>弁棒側</p>	<p>リテーナ側</p> <p>流れ方向</p> <p>弁棒側</p> <p>空気配管側</p>	<p>リテーナ側</p> <p>流れ方向</p> <p>弁棒側</p> <p>空気配管側</p>
3FA	3FB	3FC	3FD

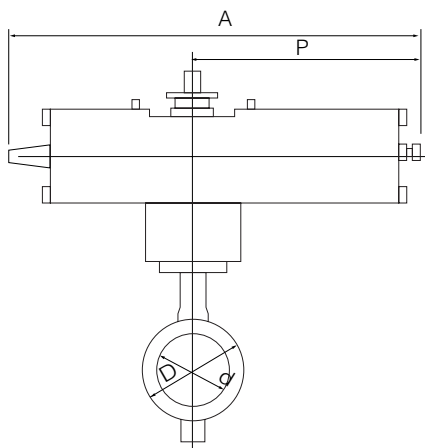
508V

単作動空気圧シリンダ式 508V-3U(加圧開:200mm~600mm) / 508V-3K(加圧開:200mm~600mm)

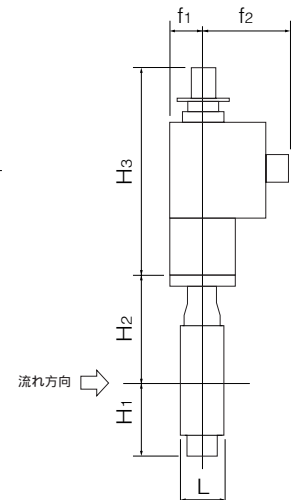
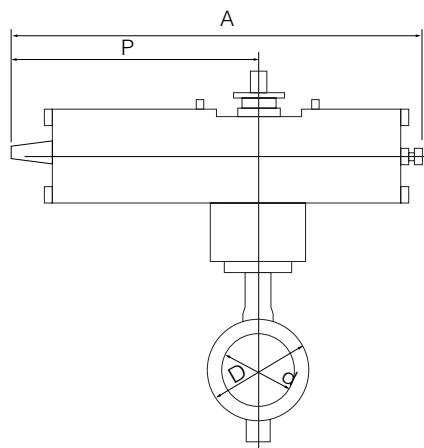
呼び径		主要寸法 (mm)										シリンダ型式	概算質量 (kg)
mm	inch	d	D	L	H ₁	H ₂	H ₃	A	P	f ₁	f ₂		
200	8	188	268	60	182	227	307	1040	670 (585)	70	165	TG-10S	66
250	10	248	322	68	255	280	307	1180	805 (720)	94	206	TG-12S	125
300	12	296	375	78	284	312	307	1180	805 (720)	94	206	TG-12S	143
350	14	332	420	92	320	360	340	1355	965 (865)	131	257	TG-14S	259
400	16	390	477	102	343	380	340	1355	965 (865)	131	257	TG-14S	313
450	18	439	532	114	379	420	474	1790	1230 (1095)	164	348	TG-20S	562
500	20	490	610	127	422	450	474	1790	1230 (1095)	164	348	TG-20S	614
600	24	583	826 [720]	154	494	530	474	1790	1230 (1095)	164	348	TG-20S	75 [721]

注 X)内の数値は、3K(加圧開)の場合です。
 []内の数値は、フランジがJIS16Kの場合です。(600mmのみ)
 シリンダには、自由開度装置が標準で付属します。

508V-3K



508V-3U



空気圧シリンダ(3K)取付け方向

3KA	3KB	3KC	3KD

空気圧シリンダ(3U)取付け方向

3UA	3UB	3UC	3UD

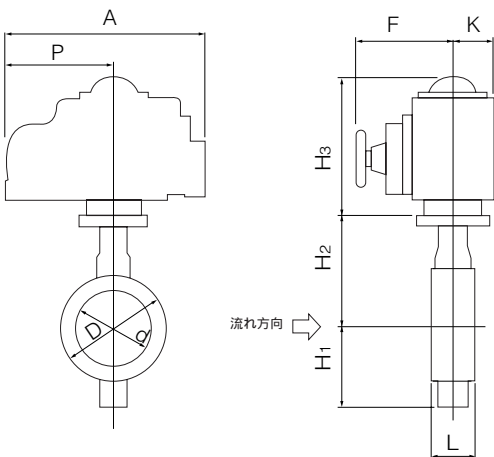
単相電動式 508V-4 I (50mm ~ 400mm)

呼び径		主要寸法 (mm)										電動機型式	概算質量 (kg)
mm	inch	d	D	L	H ₁	H ₂	H ₃	A	P	F	K		
50	2	48	101	43	76	142	150	202	100	85	54	4 I-0	6.7
80	3	75	131	46	95	158	150	202	100	85	54	4 I-0	8.2
100	4	96	156	52	110	169	165	252	138	126	65	4 I-1	11.7
150	6	143	217	56	160	202	198	310	167	154	85	4 I-2.5	23.6
200	8	188	268	60	182	227	198	310	167	154	85	4 I-2.5	28.6
250	10	248	322	68	255	280	230	388	223	246	136	4 I-3	53
300	12	296	375	78	284	312	230	388	223	246	136	4 I-3	66
350	14	332	420	92	320	360	230	388	223	246	136	4 I-3	80
							230	388	223	246	136	4 I-4	91
400	16	390	477	102	343	380	230	388	223	246	136	4 I-4	131

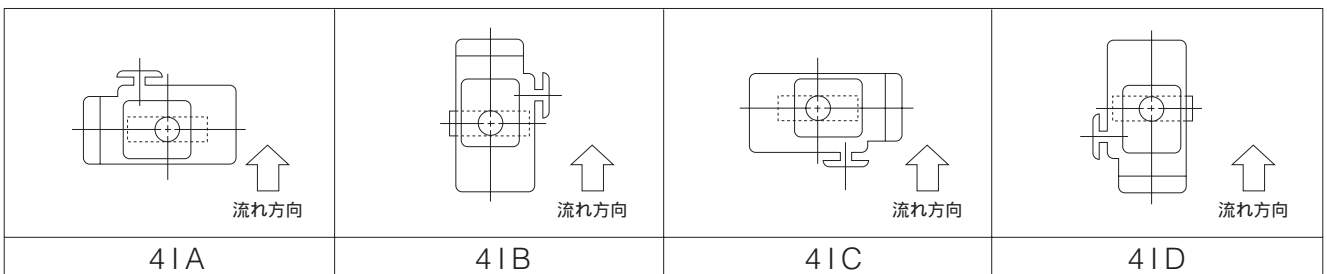
注) 呼び径350mmでコントロール仕様(下記オプション付き)の場合、4 I-4型になります。

- マイコンユニット
- サーボユニット
- スピードコントロールユニット
- ポテンショメータ

508V-4 I



単相機電動(4 I)取付け方向



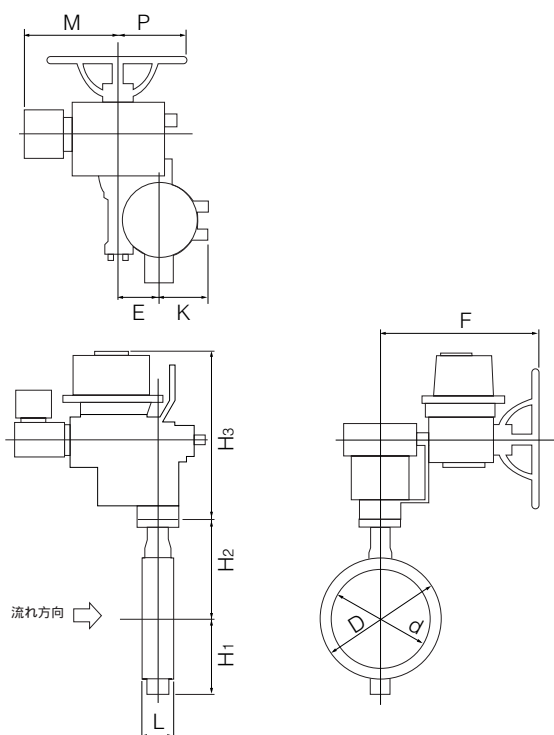
508V

三相電動式 508V-4L(300mm~600mm)

呼び径		主要寸法 (mm)											電動機型式	概算質量 (kg)
mm	inch	d	D	L	H ₁	H ₂	H ₃	E	K	F	M	P		
300	12	296	375	78	284	312	414	85	126	496	357	190	LTKD-01 0.2kW/ DGH-2	118
350	14	332	420	92	320	360	414	85	126	496	357	190	LTKD-01 0.2kW/ DGH-2	131
400	16	390	477	102	343	380	457	117	164	532	370	230	LTKD-01 0.4kW/ MGH-3	223
450	18	439	532	114	379	420	537	140	198	592	395	230	LTKD-02 0.75kW/ MGH-4	304
500	20	490	610	127	422	450	537	140	198	592	395	230	LTKD-02 0.75kW/ MGH-4	356
600	24	583	826(720)	154	494	530	604	210	293	748	440	360	LTKD-05 0.75kW/ MGH-5	660(630)

508V-4L

()内の数値は、フランジがJIS16Kの場合です。(600mmのみ)



三相電動機(4L)取付け方向

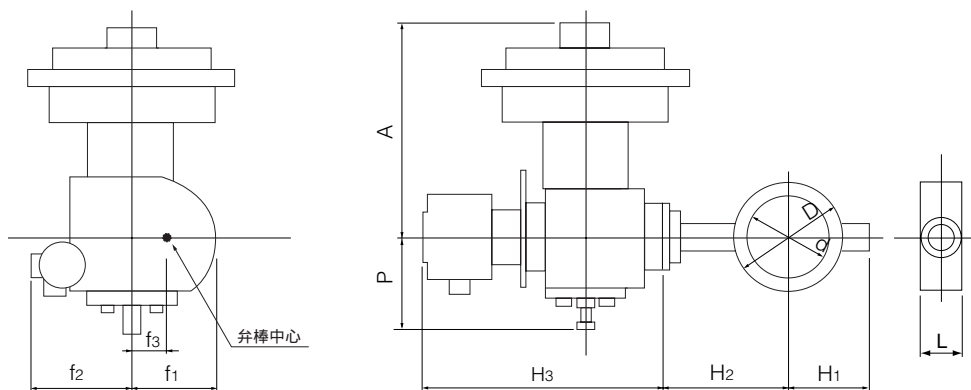
 流れ方向 ↑	 流れ方向 ↑	 流れ方向 ↑	 流れ方向 ↑
4LA	4LB	4LC	4LD

ダイヤフラム式 508V-6X(加圧開: 50mm~200mm) / 508V-6W(加圧開: 50mm~200mm)

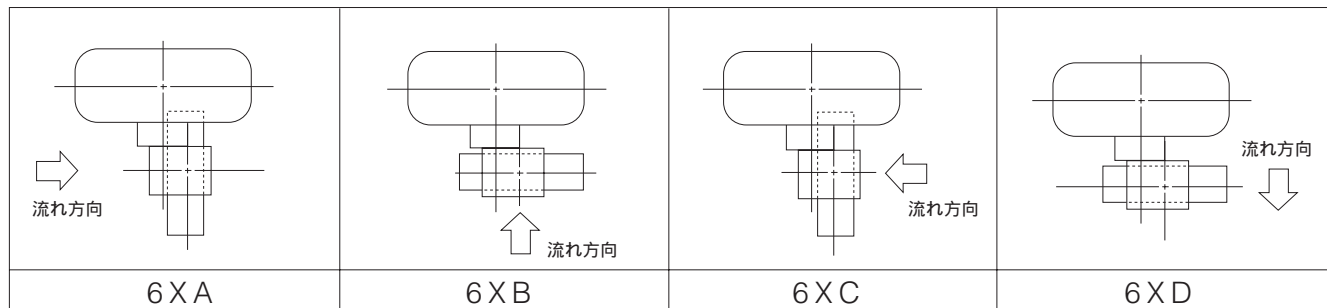
呼び径		主要寸法 (mm)											ダイヤフラム 型式	概算 質量 (kg)
mm	inch	d	D	L	H ₁	H ₂	H ₃	A	P	f ₁	f ₂	f ₃		
50	2	48	101	43	76	142	333	310	126	140	164	36	280H	37
80	3	75	131	46	95	158	333	310	126	140	164	36	280H	38
100	4	96	156	52	110	169	333	310	126	140	164	36	280H	39
150	6	143	217	56	160	202	381	440	185	125	200	50	400H	75
200	8	188	268	60	182	227	381	440	185	125	200	50	400H	79

注) H₃寸法は、ポジショナ(TCE2000)を取り付けた場合を示します。
ポジショナの種類によって、H₃寸法は変わります。

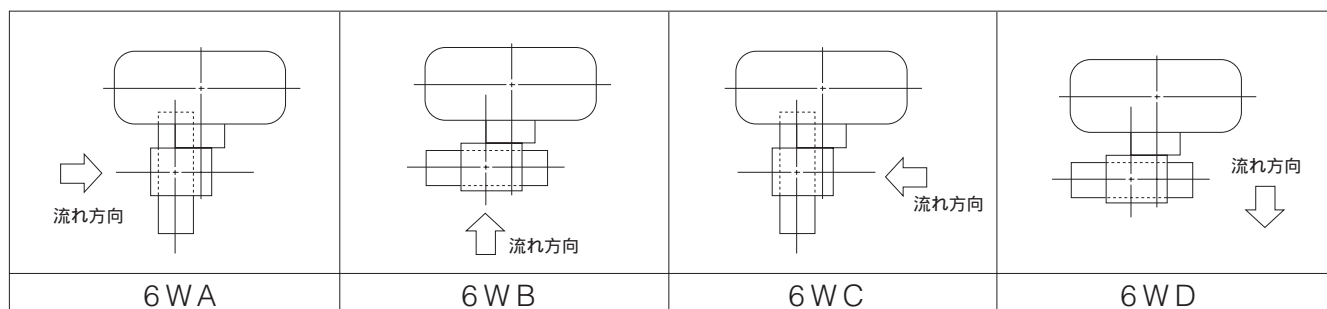
508V-6X/6W



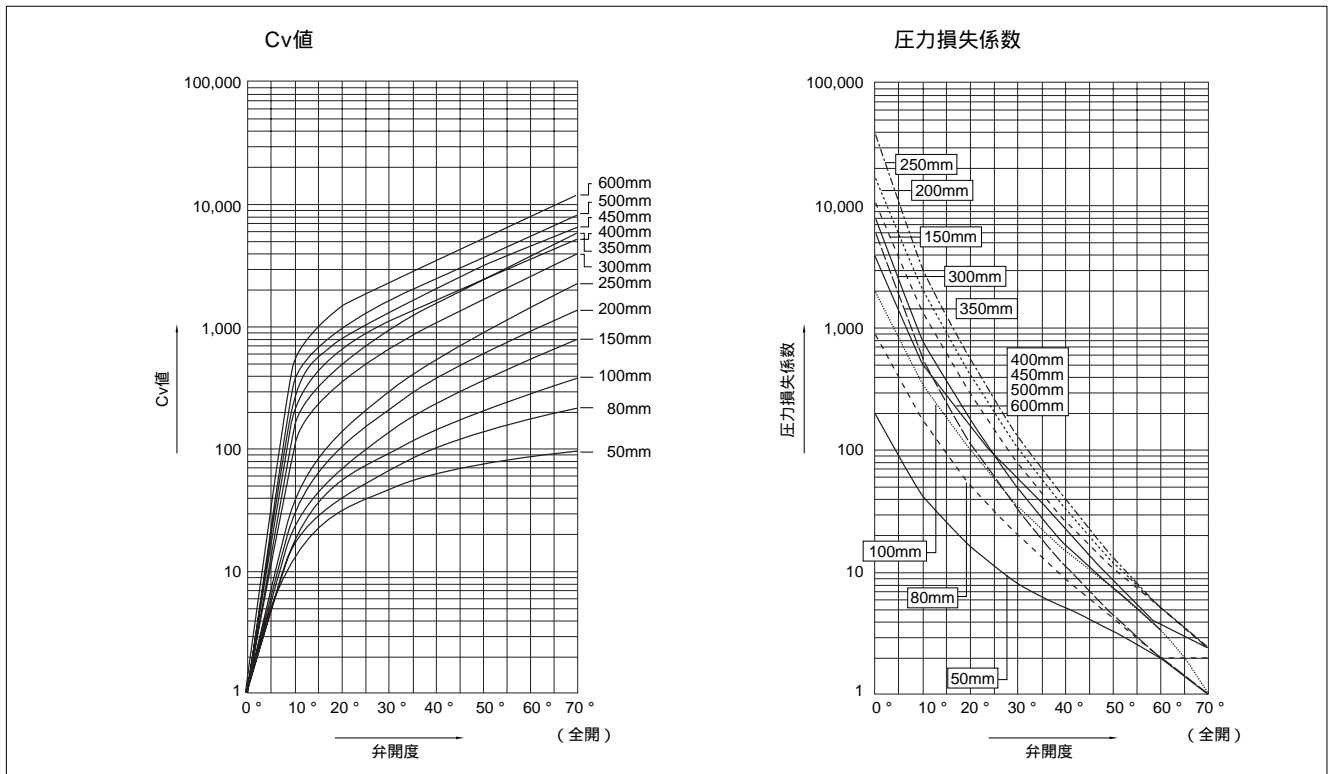
ダイヤフラム(6X)取付け方向(加圧開)



ダイヤフラム(6W)取付け方向(加圧開)



508V Cv値/压力損失係数



508V Cv値

呼び径		弁開度						
mm	inch	10°	20°	30°	40°	50°	60°	70°
50	2	16	32	48	63	76	87	94
80	3	19	41	68	101	139	180	218
100	4	24	55	94	143	203	281	383
150	6	26	72	140	239	375	555	790
200	8	38	105	215	380	600	920	1380
250	10	42	145	300	550	910	1480	2260
300	12	118	350	670	1120	1700	2580	4000
350	14	160	500	980	1600	2450	3800	5800
400	16	249	670	1080	1650	2150	3650	5230
450	18	316	848	1370	2090	3180	4620	6620
500	20	390	1050	1690	2590	3920	5710	8170
600	24	561	1500	2430	3720	5640	8220	11800

508V 圧力損失係数

呼び径		弁開度						
mm	inch	10°	20°	30°	40°	50°	60°	70°
50	2	65	16	7	4	3	2	2
80	3	223	48	17	8	4	2	2
100	4	420	78	27	11	6	3	2
150	6	1640	219	57	19	8	4	2
200	8	2360	310	74	24	9	4	2
250	10	4640	390	91	27	10	4	2
300	12	1210	138	38	13	6	3	1
350	14	1030	106	28	10	4	2	1
400	16	727	100	39	17	7	3	2
450	18	723	100	38	17	7	3	2
500	20	733	101	39	17	7	3	2
600	24	741	104	39	17	7	3	2

508V 圧力回復係数(FL)&キャピテーション係数(Kc)

弁開度	10°	20°	30°	40°	50°	60°	70°
圧力回復係数(FL)	0.85	0.80	0.78	0.76	0.73	0.71	0.70
キャピテーション係数(Kc)	0.55	0.50	0.47	0.45	0.40	0.37	0.32

508V A図溶接方法の使用可能パイプ一覧

呼び径		SGP管	STPY管	Sch20	Sch40	Sch10S	Sch20S	最小配管内径 (mm)
mm	inch							
50	2		-					34
80	3		-					70
100	4		-					91
150	6		-					144
200	8		-					194
250	10		-					246
300	12		-					294
350	14					-	-	327
400	16				x	-	-	387
450	18				x	-	-	434
500	20				x	-	-	484
600	24	-			x	-	-	581

508V B図溶接方法の使用可能パイプ一覧

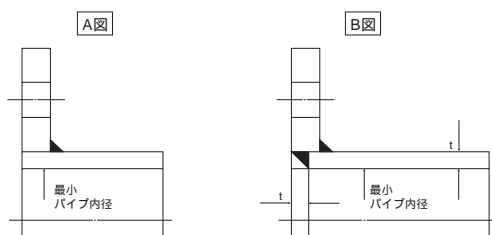
呼び径		SGP管	STPY管	Sch20	Sch40	Sch10S	Sch20S
mm	inch						
50	2		-				
80	3		-				
100	4		-				
150	6		-				
200	8		-				
250	10		-				
300	12		-				
350	14					-	-
400	16					-	-
450	18					-	-
500	20					-	-
600	24	-				-	-

注1) 上表の記号の意味は、下記の通りです。

印：配管可 x印：配管不可 -印：規格無し

注2) バタフライバルブは、全開時に弁体が配管されたパイプ側へ入り込みます。

最小配管内径以下の配管又はフランジをご使用になる場合は、バルブ-フランジ間にスペーサーを挿入する等の対策をとることによって可能になります。詳しくは、弊社営業担当にお問い合わせください。



508V フランジ規格適合表

呼び径		JIS				ANSI	BS4504		DIN		BS10
mm	inch	5K	10K	16K	20K	150Lb	PN10	PN16	NP10	NP16	Table E
50	2	D	○	○	○	○	○	○	○	○	○
80	3	○	○	○	○	○	○	○	○	○	○
100	4	○	○	○	○	○	○	○	○	○	○
150	6	○	○	○	○	○	○	○	○	○	○
200	8	○	○	○	○	○	○	○	○	○	○
250	10	×	○	○	×	○	○	○	○	○	○
300	12	×	○	○	×	○	○	○	○	○	○
350	14	×	○	○	×	○	○	○	○	○	○
400	16	×	D	D	×	D	D	D	D	D	D
450	18	×	D	D	×	D	D	D	D	D	D
500	20	×	D	D	×	D	D	D	D	D	D
600	24	×	T	T	×	T	T	T	T	T	T

<記号一覧>

○: フランジ穴加工無しで対応可

D: ドリル穴のみ対応可

T: タップ穴のみ対応可

×: 対応不可能

508V 配管用ボルト・ナット寸法表

呼び径		JIS5K		JIS10K		JIS16K		ANSI 150Lb	
mm	inch	ロングボルト・ナット	セッティングボルト	ロングボルト・ナット	セッティングボルト	ロングボルト・ナット	セッティングボルト	ロングボルト・ナット	セッティングボルト
50	2	4-M12×105	-	4-M16×120	-	8-M16×125	-	4-U5/8-11UNC×140	-
80	3	4-M16×120	-	8-M16×125	-	8-M20×135	-	4-U5/8-11UNC×140	-
100	4	8-M16×130	-	8-M16×130	-	8-M20×150	-	8-U5/8-11UNC×150	-
150	6	8-M16×130	-	8-M20×155	-	12-M22×165	-	8-U3/4-10UNC×165	-
200	8	8-M20×150	-	12-M20×155	-	12-M22×170	-	8-U3/4-10UNC×175	-
250	10	-	-	12-M22×175	-	12-M24×190	-	12-U7/8-9UNC×195	-
300	12	-	-	16-M22×185	-	16-M24×210	-	12-U7/8-9UNC×205	-
350	14	-	-	16-M22×195	-	16-M30(P3)×225	-	12-U1-8UNC×240	-
400	16	-	-	16-M24×220	-	-	-	16-U1-8UNC×255	-
450	18	-	-	20-M24×230	-	-	-	16-U1 1/8-8UN×280	-
500	20	-	-	20-M24×245	-	-	-	20-U1 1/8-8UN×295	-
600	24	-	-	20-M30×290	8-M30×65	-	-	16-U1 1/4-8UN×340	8-U1 1/4-8UN×85

注) ボルト材質/ナット材質: SS400/SS400, SUS304/SUS04

ロングボルトは全ねじボルトを使用。

六角ナットは8割ナット(ANSI150Lbのみ1種10割ナット)を使用すること。

ユニファイねじ呼び径が1インチを超えるものは、ねじ山数1インチあたり8山とする。

[表示例]

ロングボルト: 12 - M22 × 185

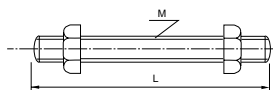
本数 呼び径(M) ボルトの長さ(L)

セッティングボルト: 4 - M30 × 95

(六角ボルト)

本数 呼び径(M) ボルトの長さ(L)

ロングボルト・ナット(全ネジ)



セッティングボルト(六角ボルト)

